

KORPIKOTURI

1/05



POHJOIS-KARJALAN
MAAKUNTAKIRJASTO

MIKÄÄN AUTOSI OSA EI OLE IKUINEN

**LAADUKKAAT, EDULLISET VARAOSAT
USEIMPIIN AUTOMALLEIHIN
SUORAAN
VARASTOSTA**



(05) 260 6895 KOUVOLA: VaraosaMaailma (05) 311 6449, fax (05) 375 3162 **KUOPIO:** Puijon Varaosa (017) 266 9530, fax (017) 262 4220, VaraosaMaailma (017) 266 9500, fax (017) 266 9506 **LAPPEENRANTA:** VaraosaMaailma (05) 453 1321, fax (05) 415 3248 **MIKKELI:** VaraosaMaailma (015) 367 530, fax (015) 366 582 **TAMPERE:** VaraosaMaailma (03) 254 5737, fax (03) 254 5739

ANJALANKOSKI: VaraosaMaailma (05) 317 1192, fax (05) 363 4339
HELSINKI: VaraosaMaailma (09) 777 4262, fax (09) 777 4274 **JOENSUU:**
VaraosaMaailma (013) 254 4144, fax (013) 254 4191, VaraosaMaailma
(013) 254 4177, fax (013) 254 4171 **JYVÄSKYLÄ:** VaraosaMaailma (014)
334 8733, fax (014) 334 8791 **KAJAANI:** VaraosaMaailma (08) 618
0180, fax (08) 612 1480 **KOTKA:** VaraosaMaailma (05) 260 6877, fax

KORPISOTURI

-lehden juuret juontavat aina päivämäärään 2.4.1960, jolloin Karjalan Jääkäripataljoonan reservin aliupseerikurssi n:o 39 oppilaskunta julkaisi oman kurssijulkaisun Vipinä-lehden nimellä. Aiemmin ilmestyneet kurssijulkaisut olivat lähinnä monistenippuja. Kurssi n:o 40 julkaisi oman kurssijulkaisunsa Korpisoturi -nimellä, jolla nimellä se ilmestyi aina vuoteen 1967. Vuosina 1967-1990 lehti ilmestyi Karjalan Jääkäri -nimellä. Vuodesta 1991 alkaen lehti on ilmestynyt nimellä Korpisoturi.

Kannen kuva
Jääkärikomppania

Graafinen toteutus
Toimitus

Päätöittäjä
everstiluutnantti
Matti Karjalainen
Puh. (013) 181 3205
Fax (013) 181 3208
GSM 040 756 6896

Toimitussihteeri
Mari Nyssönen
Puh. (013) 181 3218
Materiaalin käsittely
Jukka Tiuhonen
Materiaalivastaava
Taneli Mäkinen
Puh. (013) 181 3221

Taloudenhoitaja
Jari Nousiainen
Puh. (013) 181 3242

Tilaukset, peruutukset ja
osoitteenmuutokset
toimitettava perille kirjallisena
osoitteeseen:

Pohjois-Karjalan Prikaati
Korpisoturi-lehti
PL 5, 80791 KONTIORANTA

Prikaatin ja Killan
nettisivu osoitteella:
www.mil.fi/pkarpr
E-mail: tiedotus.pkarpr@mil.fi

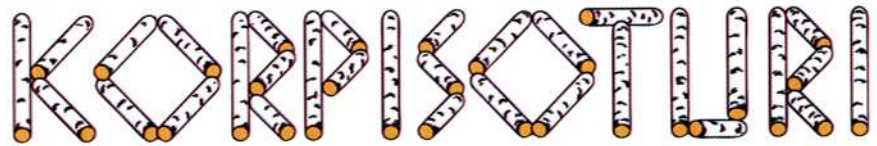
Ulkoasu/taitto:
Toimitus

Painopaikka:
Suomen Painotuote
KM-Yhtymä Oy, Joensuu

Painos 3 500 kpl

Ilmestyminen
kaksi kertaa vuodessa:
helmikuussa ja elokuussa

Tilaukset:
Puh. (013) 181 3242
Irtonumero 8,50 euroa
Vuositilaus 17 euroa
ISSN 0789-1474



Pohjois-Karjalan Prikaatin ja Pohjois-Karjalan Prikaatin Kilta ry:n lehti

1/05

Pääkirjoitus	4
Komentajan kynästä	5
Hyvinvointipalsta	7
Pakina	8
Vieraskynä	11
Historianurkka	12
In memoriam	14
Prikaatissa tapahtuu	15
Korven kätköistä	28
Urheilu ja tekniikka	32
Kiltapalsta JR 9 Perinneosasto	39 44
Tapahtuma	51
Sotilaskotipalsta	52
Kummikuntapalsta	53
AuK:n kurssijulkaisu	55



Kuva: Toimitus

Kansalaiskuntoa kehittämään

Edellisen Korpisoturin ilmestymisen jälkeen on hyväksytty valtioneuvoston turvallisuus- ja puolustuspoliittinen selonteko ja tämän lehden ilmestyessä puolustusministeriön selvitysmiehen, prikaatikenraali Arto Rädyn esitys puolustusvoimien koulutusorganisaatiosta lienee jo julkaistu.

Ympäriällä välistä kiivaanakin vellovasta keskustelusta huolimatta Pohjois-Karjalan Prikaati tekee perustyötään tuottamalla laadukkaasti käskettyjä sodanajan joukkoja ja valmiutta sekä omalta osaltaan pitämällä yllä ja lujittamalla maanpuolustustahtoa rekrytointialueellaan.

Käytössä olevat voimavarat tulee keskittää näiden ydintehtävien hoitamiseen. Emme kuitenkaan saa unohtaa muita tehtäviämme. Kouluttajamme ja koko palkattu henkilöstö on onnistunut tehtävissään hyvin varusmiesten loppukyselyissä ja reserviläiskyselyissä saatujen palautteiden mukaan. Lisäksi rekrytointi sotilasammattiin on onnistunut erinomaisesti, eikä siviilitehtäviin hakijoitakaan ole ollut pulaa eräitä erikoisaloja lukuunottamatta.

Tämän päivän yhteiskunnassa näyttää siltä, että hyvät tavat, oikean ja väärän erottaminen toisistaan sekä vastuullisuus yhteisistä asioista ja kanssaihmisistä ovat hämärtyneissä tai unohtuneet. Asenteet ovat koventuneet ja itsekkyyks lisääntynyt. Miksi näin on tapahtunut tai missä vika on, ei ole puolustusvoimien vaan koko suomalaisen yhteiskunnan asia. Ketään tai mitään tahoa syyttelemällä asia ei korjaannu vaan on tehtävä asialle mitä kukin kohdallaan pystyy.

Varusmiespalvelus on viimeinen ajanjakso, jossa suomalainen yhteiskunta saa pääosan miespuolisesta ikäluokasta käyttöönsä. Siksi meidän on tunnettava vastuumme myös varusmieskoulutukseen kuuluvan kansalaiskasvatuksen saralla. Asiakokonaisuushan on pienehkö koulutus suunnitelmien tuntimäärillä mitattuna, mutta oikein ymmärrettyinä sen tulee liittyä joka päivä kaikkeen toimintaan.

Me voimme omalla esimerkillämme opettaa nuorille miehille ja naisille hyviä tapoja sekä oikeita asenteita. Käyttöön annetuista välineistä, yhteisistä tiloista, alueista ja tavaroista huolehtimisella voimme kasvattaa nuoria vastuuseen. Työtä taatusti riittää, sen kertoo muun muassa vuosittain häviävien ja rikkoutuvien varusteiden ja kaluston määrä.

Unohtaa ei sovi myöskään arvoja ja perinteitämme, meitä edeltäneiden veteraanisukupolvien uhrauksia ja työtä, sillä ilman heidän vastuuntuntoaan ja uhrauksiaan ei meillä olisi nykykuotoista yhteiskuntaamme ja elintasoamme. Korpisoturien "kaveria ei jätetä" -henki on tänä päivänä, ja tulevaisuudessakin, edelleen tarpeen. Kaverista huolehtiminen kuuluu meille jokaiselle, mutta johtajien koulutuksessa sitä pitää myös erityisesti opettaa sekä käytännössä toteutusta vaatia ja valvoa.

Terveet elintavat ja hyvä fyysinen kunto ovat alueita, joissa riittää myös työsarkaa. Mikäli maata joudutaan puolustamaan, täytyy tahdon, taidon ja välineiden olla kunnossa. Kahden ensimmäisen kohdalla

asiat ovat kunnossa, mutta välineiden, eli joukkojen ja viimekädessä yksittäisten sotilaiden, fyysinen kunto on laskenut huolestuttavasti. Ellei näissä asioissa saada nykyisen kehityksen suuntaa muuttamaan, tulee yhteiskunnalla olemaan edessään vaikeita ongelmia jo rauhanaikaisessa työkyvyn ylläpidossa.

Kaikki edellä mainitsemani asiat kuuluvat "perusasiat kuntoon" -teeman piiriin. Tämä työ on prikaatissa etenemässä hyvään suuntaan, vaikka toki tekemistä riittää tulevillekin vuosille, ja varmaan sukupolvillekin.

Vuoden alusta kuntaliitosten myötä poistuivat prikaatin kummikuntien joukosta Kiihtelysvaara ja Vehmersalmi, ensin mainittu liittyi Joensuuhun ja jälkimmäinen Kuopioon. Prikaati kiittää lämpimästi kaikkia näissä "edesmenneissä" kummikunnissa yhteistyöhön osallistuneita sekä toivoo aktiivista osallistumista uusien kotikuntien kautta jatkossakin.

Toivotan Korpisoturi -lehden lukijoille menestyksekkästä alkanutta vuotta 2005 ja keväälle luistavia sekä aurinkoisia hiihto- ja pilkkikelejä.

Päätoimittaja
everstiluutnantti Matti Karjalainen

Juhlavuoden virstanpylväät viitoittavat tietä tulevaan



Kuva: Toimitus

Prikaatin komentaja eversti Harri Ohra-aho.

Kaarle XII voitti 305 vuotta sitten ylivoimaiset Pietari Suuren venäläisjoukot Narvan taistelussa. Saavutettuun voittoon myötävaikuttivat myös itäsuomalaiset soturit, ja siksi taistelupäivä 20.11. soveltuu hyvin prikaatimmekin vuosipäiväksi.

Talvisodan kunniaikkaiden torjuntataisteluiden kuuluisimmasta iskulauseesta "KOLLAA KESTÄÄ" on muotoutunut koko kansakunnallemme kestävyuden symboli. Rintamalinjojen pitämisestä vastasivat tuolloin perinnejoukko-osastomme Viipurin Rykmentin kouluttamat Jalkaväkirykmentti 34:n, 35:n ja 36:n joukot. Kollaalla taistelleet sotilaat siirrettiin 13. maaliskuuta 1940 solmitun Moskovan rauhan jälkeen Joensuun ympäristöön, heistä osa Kontiorantaan. Tästä alkoi nykyisen varuskuntamme kehityshistoria 65 vuotta sitten. Alueella toimineesta 9. Prikaatista perustettu Jalkaväkirykmentti 9 lähti kesällä 1941 jatkosotaan varmistamaan maamme nykyiset rajat.

Monien rauhanaikaisten organisaatiomuutosten jälkeen 1.7.1990 Karjalan Jääkäripataljoonasta ja sittemmin lakkautetusta Joensuun Pataljoonasta muodostettiin Pohjois-Karjalan Prikaati. Juhlomme siis tänä vuonna kesän kauneimpaan aikaan prikaa-

timme perustamisen 15-vuotisjuhlaa. Tällöin tervehdimme etenkin kaikkia sotiemme veteraaneja sekä joukko-osastossamme palvelleita työntekijöitä ja varusmiehiä.

Pohjois-Karjalan Prikaati on kehityksensä saranakohtadassa. Takana avautuu näkymä kunniakkaisiin perinteisiin ja edessä hämmöttää puolustusvoimien uuden johtamis- ja hallintojärjestelmän sekä maavoimien koulutusorganisaation mukanaan tuomat haasteet.

Eduskunta hyväksyi joulukuussa 2004 Suomen turvallisuus- ja puolustuspolitiikkaa ohjaavan selonteon, jonka linjaukset ulottuvat aina seuraavalle vuosikymmenelle. Tässä yhteydessä myös oma joukko-osastomme on määrittämässä uusien tehtäviensä mukaista tulevaisuuden tahtotilaa eli visiota. Tahtotila kertoo millainen joukko haluamme olla ja mihin me yhdessä pyrimme. Tämän lähtökohdan perusteella määritämme kuluvan

vuoden aikana strategiset tavoitteemme ja toimenpiteet, joiden avulla pääsemme asettamaamme päämäärään.

Lähtökohdat kehittämislle ovat hyvät. Omaamme vahvat perinteet, jotka ohjaavat arvokeskustelua määritetyn tahtotilan tueksi. Henkilöstömme on motivoitunutta, osaavaa ja ammattitaitoista, minkä pohjalta on helppo kannustaa työntekijöitä yksilölliseen kehittymiseen osana prikaatin suorituskykyä.

Ja mikä tärkeintä, ympäröivän yhteiskunnan maanpuolustustahto on luja. Sen seurauksena kumpuava henkinen ja aineellinenkin tuki puolustusvoimien toiminnalle ja prikaatille on käsin kosketeltavaa. Kiitokset kaikille tukijoillemme.

Yhtenä virstanpylväänä matkalla tulevaan on myös kädessänne oleva Korpisoturi-lehti. Onnea tänä vuonna 45 vuotta täyttävälle kiltalehdelle ja sen toimituskunnalle. Samalla haluan toivottaa kaikille lukijoillemme luistavia kelejä kevätthangilla ja aurinkoisia alkukesän päiviä!



**Jos ei halua heittäytyä sattuman
armoille, kannattaa keskittyä
olennaiseen.**

Yrityksen on kohdistettava voimansa. Me Stora Ensossa keskitymme asiakkaaseen. Sitoudumme täyttämään asiakkaidemme tarpeet ja haluamme ylittää heidän odotuksensa. Käy katsomassa, miten onnistumme.

www.storaenso.com

Pohjois-Karjalassa:
Stora Enso Packaging Boards
Pankkosken tehtaat
Enocell Oy
Stora Enso Metsä
Karjalan hankinta-alue
Stora Enso Timber Oy Ltd
Kiteen saha
Uimaharjun saha

STORAENSO 
what paper can do

Mitä on työhyvinvointi?

Oman määritelmäni mukaan se on tyytyväisyyttä siitä, että on töitä ja voi tuntea iloa (tai ei ainakaan vastenmielisyyttä) työhön mennessään. Työntekijä hallitsee työnsä ja saa riittävästi koulutusta. Työntekijällä on mahdollisuus henkisiin haasteisiin ja työnsä kehittämiseen. Tärkeää on tuntea itsensä myös tarpeelliseksi ja saada välillä kiitostakin työstään. Ei sovi unohtaa, että esimieskin ilahtuu saamastaan kiitoksesta. Kannustava ja työn vaatimusten kanssa sopusoinnussa oleva palkkaus sekä työntekijöiden oikeudenmukainen kohtelu motivoivat työntekoon. Ajanmukaiset, turvalliset ja ergonomisesti kunnossa olevat kalusteet ja työvälineet tuovat sujuvuutta työskentelyyn. Kollektiivinen vastuu töiden sujumisesta vähentää yksittäisen työntekijän stressiä. Hyvän huomenen toivotus työtovereiden kesken ja vähintäänkin puhevälit työasioissa ovat

perustana hyvälle työilmapiirille. Avoimessa työyhteisössä ilo, nauru ja huumori piristävät ja antavat voimia työntekoon, etenkin, jos ilmapiiri on niin hyvä, että voi nauraa myös pomonsa kanssa.

Oma hyvä fyysinen kunto ja omasta terveydestä huolehtiminen auttavat myös henkisesti jaksamaan. Perheen hyvinvointi vaikuttaa myös työhyvinvointiin. Jos terveydessä tai kotiasioissa on ongelmia, niin kyllä ne seuraavat mukana työpaikallekin ja vievät osansa työtehosta.

Moni työntekijä voi kertoa edellä mainittujen asioiden olevan kunnossa kohdallaan, mutta parannettavaa löytyy aina ja tähän pyrimme vaikuttamaan. Työhyvinvointi ei ole sattumaa, vaan se vaatii toteutuakseen pitkäjänteistä ja tavoitteellista kehittämistyötä työpaikoilla.

Kuinka Pohjois-Karjalan Prikaatissa on edetty?

Työhyvinvointitoiminnalla on pitkät perinteet alkaen jo kuntoutusyhdyshenkilötoiminnasta. Työhyvinvointitoimikunnassa on yhdistetty sosiaalitoimikunnan ja työtoimikunnan perinteiset tehtäväalueet. Toimikunnan laajentuminen ja jäsenistön monipuolistuminen ovat kehittäneet toiminnan laatua. Alussa toiminnan painopiste oli fyysisen kunnan hoidossa, eteni sitten myös henkisen puolen huomiointiin ja siitä edelleen työn ja työyhteisön olosuhteiden parantamiseen.

Tavoitteenamme on nyt erityisesti perehtyä maastoharjoitusten olosuhteiden parantamiseen ja työn turvallisuuden lisäämiseen. Toimikunta tekee sotilaille kyselyn kenttäolojen kehittämiskohteista, joita sitten pyrimme parantamaan. Työsuojelun ja työterveyshuollon toimintasuunnitelmat tukevat myös työhyvinvoinnin toimintasuunnitelmia. Niinpä myös työterveyshuollon suunnitelmissa huomioidaan tarkemmin sotilaiden työkyky ja palveluskelpoisuus.

Henkilöstölle järjestetään toivottuja yhteisiä kevät- ja syysretkiä. Patikkaretki kauniina syyspäivänä katkaisee mukavasti tasaisen työntahdin. Koko perheen yhteisiä virkistäviä tapahtumia ovat talviliikuntapäivä ja joulujuhla. Prikaatimme yhteiset juhlat ja samoin työyhteisön omat juhlat luovat juhmallisen, iloisen tai haikean tunnelin tapahtumasta riippuen.

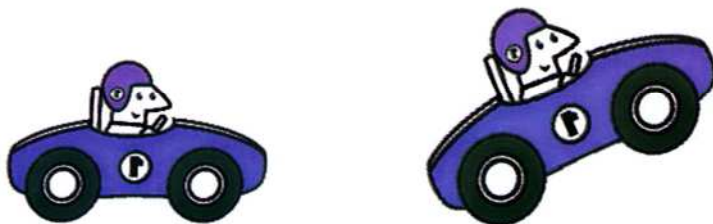
Oheisessa kuvassa lääkintähuoltokeskuksen henkilöstö on saattamassa eläkkeelle pitkäaikasta sairaanhoitajaamme Leena Kankaista.

Teksti: Työterveyshoitaja
Anna-Liisa Nousiainen

Kuva: Lääkintähuoltokeskus



Osuvia laukauksia ja suolaa haavoihin



Kun aikanaan kävin Kadettikoulua, oli koulun järjestämissä taisteluharjoituksissa tukikohdan vartiomiehinä jatkuvasti samat miehet eli Simo ja Antti. Nyt ei ole kysymys heistä vaan taistelijaparista Timo ja Ahti, tosin eri aselajeista eli kenttätykistöstä ja jalkaväestä.

Elämässä selviytyminen on monesti pienestä kiinni. Mutta onneksi vaikutusvaltani lisäksi minulla on ollut onnea, että lähelläni on aina ollut Timon kaltaisia ihmisiä, jotka oikealla hetkellä antamallaan kannustuksilla ovat antaneet lisää voimia ja auttaneet minut vaikeittenkin paikkojen yli. Kannukset olen painanut visusti mieleeni ja kaivanut ne esille viimeistään kehittämisseskustelussa, kohdassa "Suoritusarviointi" ja edelleen sen osiossa "Suhtautuminen esimieheen".

Seuraavaksi muutama kannustinpalkkion arvoinen kommentti yhden aamupäivän osalta.

Edellisenä iltana olin pysäköinyt autoni käynnissä (en kännissä) lievään myötäleeseen, joka jatkui vähän alempana suhteellisen jyrkäksi kallistuvana ja reilut sata metriä pitkänä alamäkenä. Olin kiskaissut käsijarrun hieman huolimattomasti päälle ja kävellyt parinkymmenen metrin päässä olevalle postilaatikolle. Olin laittamassa kirjettä laatikkoon, kun takaa alkoi kuulua

nastarenkaitten aiheuttamaa rapinaa. Tiesin heti, mistä oli kysymys jo ennen kuin pyörähdin ympäri ja näin autoni liikkuvan kiihtyvällä vauhdilla kohti myötäleen päässä olevaa kumpareta ja koivua. Auto kiipesi kumpareelle, tapasi koivuun ja valui sitten vahingoittumattomana takaisin. Kerroin seuraavana aamuna töihin tultuani Timolle tästä läheltä piti tilanteesta. Kun menin tuntia myöhemmin esikunnan kahvioon yhdeksän kahville, Timo ilmoitti minulle: "Olemme tilanneet sinulle läksiäislahjaksi Karjalan Lennostosta hylättyjä, lentokentillä lentokoneitten pyörien edessä käytettyjä kiiloja, joita voit käyttää sitten pysäköidesäsi autoasi".

Syvä huokaus! Ei olisi pitänyt mainita aamulla koko asiasta. Todettakoon kuitenkin, että olen jäämässä vanhuuseläkkeelle 1.4.2005, onneksi.

Siitä postilaatikolla käynnistä vielä. Se tapahtui kunnallisvaalien alla, olin nimittäin jakamassa vaalimainoksiani. Osasin mielessäni kuvitella, mitä olisi tapahtunut, jos auto olisi kulkenut parikin metriä enemmän vasemmalle ja näin ohittanut kyseisen kumpareen. Mitsubishi 4x4 Magnum pick up olisi nimittäin viilettännyt alamäkeen ja törmännyt varmasti johonkin sata metriä alempana olevista omakotitaloista nopeudella about 60 km tunnissa. Äänestäjäjoukkoni ei varmasti olisi kasvanut, vaikka olisin auton

tekemästä aukosta talon sisälle astuttuani kuinka kohteliaasti mainosnippu kainalosani todennut:" Iltaa. Saanko esittäytyä? Olen kunnallisvaaliehdokas Korhonen ja jakamassa vaalimainoksia. Auto vain pääsi karkaamaan..."

Esikunnan kahviossa on eläkkeelle lähtevälle epävirallisesti varattuna istuinpaikaksi pöydän päässä oleva niin sanottu lähtevän tuoli. Nyt, kun minun lisäksi 1.4. eläköitymässä on toinenkin henkilö eikä komentajakaan katsoisi sylkkäin istumista hyvin tapoihin kuuluvana, tarjosi Timo ratkaisua tähän koko esikuntaa vaivanneeseen ongelmaan. "Istukaa tuolissa vuoropäivinä ja sinä osastopäällikkönä tietysti parillisina päivinä, sillä niitähän on selkeästi enemmän."

Koska esikunnassamme on eri aselajien edustajia, saattaa kahvitunnin aikana ilmetä jopa jonkinasteista aselajiylypeyttä. Timo arvuutteli minulta: "Tietääkös kunnioitettu osastopäällikkömme, mikä on uuden jalkaväen taisteluohjesäännön mukaan jalkaväen tehtävä?" Kun oikeaa vastausta ei herunut, Timo julisti sen: "Jalkaväen tehtävänä on suojata kenttätykistön kalustoa ja sen pitkälle koulutettua henkilöstöä". Samalla hän esitti lisäkysymyksen vastaten siihen itse samalla: "Jokainenhan tietää, että tykistön punainen ja musta väri kuvaa verta ja rautaa. Mutta mitäs kuvaa jalkaväen vihreä. No tietenkin tykkimiehille kateudesta vihreää".

Kahvilta palatessamme poikkesin Timon toimistoon ja hän antoi silmiteltäväkseni äskettäin Päälystöliitolta saamansa ali-, toimi- ja pistoupeerien historiikin "Sama kaiku on askelten". Selailin sitä ja totesin siinä olevan verrattain vähän kuvia, johon Timo: "Tämä kirja onkin tarkoitettu lukutaitoisille. Kuvaversio ilmestyyne myöhemmin."

Sama kaiku on askelten...oh hoijaa.

Palkatun henkilöstön jokavuotisena riesana ovat pakolliset kuntotestit. Cooperin juoksupyöräergometri-testillä, kun on tullut siihen ikään, ettei enää pelaa mikään. Olin polkaissut testin edellisenä päivänä. Niskani ja hartiansetun olivat kipuileet jo useampana päivänä

ennen kyseistä pyöräilyä ja vaivasivat vielä senkin jälkeisenä päivänä. Mainitsin vaivas-tani Timolle, joka löysi heti syyn vaivaani: "Sinähän ajoit eilen sen ergo-testin. Niskäsi kipeytyminen johtuu varmaan ajoviimasta" ja kun lisäsin, että kun tuo pääkin on kipeä, tämä diagnosoisi lisää: "Tautihan iskee aina kehon heikoimpaan kohtaan".

"Missään ei ole niin hauskaa kuin sotaväessä", oli eräällä vanhahkolla sotilasmestariilla luutnanttiaikaisessa yksikössäni tapana toisinaan kyynisesti todeta, kun hän oli aikansa seurannut sotaväen reuhtomista ja puuhastelua. Sama ajatus on tullut sittemmin monesti omaankin tajuntaani, sattuneista syistä.

Kirjoittaessani tätä juttua edellä mainitulta aamukahvilta palattuani, sain käteeni vuoden 2005 pöytäkalenterin, joka oli kooltaan korkeintaan kolmasosa siitä, minkä normaalisti olin saanut käyttööni. Ihmetellessäni tätä ääneen Timolle tämä totesi: "Koska jäät jo 1.4. eläkkeelle sinulle riittää pienempikin

kalenteri ja sen lisäksi kalenteristasi otetaan maaliskuun viimeisen päivän jälkeiset sivut pois, jottet pääse käyttämään väärin valtion omaisuutta".

Aamupäivän lopulla tuli esille tuleva YT-neuvottelu Kuopion Sotilasläänin Esikunnan kanssa. Kun arvelin ääneen tarvittaisiinko minua siinä tilaisuudessa, oli Timolla siihenkin vastaus valmiina. "Syntyperäisenä savolaisena sinä toimit tietenkin tulkina esikuntien välillä. Sinullehan maksetaan toisen luokan kielilisää eli kahden kilon muikkukukko kuukaudessa. Ensimmäisestä luokasta saisit ahvenkukon."

Voin jo hyvin kuvitella läksiäiskahvitilaisuuteni, jossa Timo käyttää maksamattoman puheenvuoron todeten siinä muun muassa seuraavaa: "Sinä henkilöstöosaamisemme Höytiäinen, työilmapiirimme Pielisjoki, joka ajatuksillaan saisi aikaan vähintään maailmanrauhan. Urhea everstiluutnanttimme, joka olet selvinnyt 26 vuoden palvelusurasta ja lukuisista paukkupatruunasadosta

ilman kuulovauriota. Olet useissa tilanteissa antanut kaikkesi, kuten esimerkiksi viime keväänä jalkamarssilla, jolloin annoit kannettavakseni sekä aseesi, reppusi että taisteluvyösi. Olet pystynyt alati loistaviin työsuorituksiin. Teithän niin sanotusti vasemmalla kädellä WC:ssä käydessäsi vaikeita prosessikaavioita henkilöstövoimavarojen johtamisesta samanaikaisesti, kun oikealla kädellä pyyhit... Olet siis myös ajankäytön mestari."

Eli päiväni ovat sitten 1.4.2005 luetut. Mutta en lupaa vielä lukijoille tämän olevan viimeisen kirjoitukseni tähän lehteen. Näkkyypähän.

Sen verran onnellisesti päätyi loppujen lopuksi omalta kannaltani se vaalityökin, että pääsin valtuustoon ja olen Kontiolahden asukkaiden harmina varmasti vielä ainakin seuraavat neljä vuotta.

Ahti Korhonen
Pohjois-Karjalan Sotilasläänin Esikunta



SUOMEN MATKATOIMISTO

**Vakuutuksia
ja
varainhoitoa**

Pohjola, Joensuun toimisto, Siltakatu 20

www.pohjola.fi  **POHJOLA**

Timberjack
A John Deere Company

 **E. HARTIKAINEN OY**
Maanrakennusta ja autokauppaa
Pamilonkatu 31 Joensuu
www.hartikainen.com

Myös Teidän tukenanne



KARJALAISEN KULTTUURIN
EDISTÄMISSÄÄTIÖ
puh. 122 155



Kalevala®

K O R U

ROHKEA
TYYLIKÄS
PERINTEINEN

Prisman Kultra

KAUPPAKESKUS PRISMA, VOIMATIE 2, PUH (013) 127 820



TERVETULOA PRISMAN KULTAAN!



Mikkelin Sotilaslääni



SOTILASLÄÄNIN YLEISET TEHTÄVÄT

- Mikkelin Sotilaslääni vastaa:
- asevelvollisuuden toteutumisesta
 - sodan ajan joukkojen perustamisesta
 - paikallispuolustuksesta
 - IlmaE:n käskemistä operatiivisista tehtävistä
 - säädetystä viranomistehtävistä
 - yhteydenpidosta kansalaisin ja maanpuolustus- sekä veteraanijärjestöihin

Sotilaslääni suunnittelee ja toteuttaa vapaaehtoisia maanpuolustusta alueellin.



SOTILASLÄÄNIN VASTUUALUE

KAUPUNKI TAI
VALAKUNNAN ALUE
ASUKAATA YLI 10 000

KAUPUNTA
KAUPUNTAAN YLI 500

ASUKAATA ARJAI
-40 % TALOUDESSA
- 50 % SAANNUKSILLA

SIKONKESKIPITÄ-ALA
10 TTA KOK. JOHTA
-MAATA 75 %
-VÄESTYÄ 35 %



10 KUNNAN
KUTUNNIMIA LÄÄNIN KOK. Y. 100 / VUODI
PALVELUKSEEN MÄÄRÄTÄÄN NOIN 1000 VUODI

MAANPUOLUSTUSLAITOKSEN

Mikkelin Sotilasläänin Esikunta

Teksti ja kuvat: Mikkelin Sotilasläänin Esikunta



YHTEISTOIMINTAOSAPUOLET



MAANPUOLUSTUSLAITOKSEN

Mikkelin Sotilasläänin Esikunta

Mikkelin Sotilaslääni muodostettiin vuoden 1993 alussa. Maa jaettiin kolmeen maanpuolustusalueeseen ja 12 sotilasläänin. Mikkelin sotilaslääni muodostettiin yhdistämällä Mikkelin ja Savonlinnan Sotilaspiirit sekä liittämällä perustettuun läänin entiseen Lahden Sotilaspiiriin kuuluneet Päijät-Hämeen kunnat. Savonlinnaan jäi sotilastoimisto. Sotilasläänien vuosipäivä on 24.02.

työskentelee 36 henkilöä, joista osa (12) Savonlinnassa Aholahden varasto-osastolla.

Mikkelin Sotilasläänin Esikunnalla on keskeinen asema ja vastuu alueensa väestön ja erityisesti reservin maanpuolustushengen ylläpitäjänä ja myönteisen suhtautumisen edistäjänä maanpuolustustyöhön. Mikkelin Sotilasläänin Esikunta pitää säännöllisesti yhteyttä avaintehtäviin sijoitettuihin reserviläisiin, valtion ja kuntien paikallistason viranomaisiin, talouselämän edustajiin sekä maanpuolustus- ja veteraanijärjestöihin.

Puolustusvoimissa tarkistettiin aluehallintoa 1997. Tällöin lisättiin Maanpuolustusalueen kykyä johtaa toimintaa alueellaan. Uudistuksen jälkeen keskeisimmiksi Mikkelin Sotilasläänin Esikunnan tehtäviksi jäivät liikekannallepanovalmistelut ja liikekannallepanon johtaminen, paikallispuolustus, asevelvollisten valvonta sekä maanpuolustustyö ja yhteydenpito yhteiskuntaan Etelä-Savon alueella. Savonlinnan Sotilastoimisto lakkautettiin vuonna 1997.

Uuden tehtäväjaon lisäksi suurläänin uudistukseen liittyen tarkistettiin sotilasläänien rajoja siten, että sotilaslääni muodostuu yhdestä tai useammasta maakunnasta. Mikkelin Sotilaslääni muodostuu Etelä-Savon maakunnasta.

Sotilasläänin esikunta siirtyi syksyllä 1998 Karkialammelta Mikkelin kaupunkiin, entiseen Suomen Pankin kiinteistöön, Linnakeeseen. Samalla yhteistoimintamahdollisuudet ympäröivään yhteiskuntaan paranasivat. Mikkelin Sotilasläänin Esikunnassa

Sotilasläänin esikunta vastaa alueensa väestön maanpuolustushengen ylläpidosta ja kehittämisestä. Reserviläisten asenteisiin on vaikutettu myönteisesti järjestämällä laadukkaita kertausharjoituksia. Vuonna 2003 Mikkelin Sotilasläänin Esikunta koulutti kertausharjoituksissa noin 1000 sekä puolustusvoimien vapaaehtoisissa harjoituksissa arviolta 500 reserviläistä. Mikkelin Sotilasläänin alueella vapaaehtoisien maanpuolustuskoulutukseen osallistui vuonna 2003 yli 800 henkilöä 33 eri kursilla. Kasvua edelliseen vuoteen oli 33,7 %. Vuoden 2004 syksyllä Mikkelin Sotilasläänin Esikunta johti kutsunnat noin 1100 asevelvolliselle 20 kunnassa.

Vapaaehtoisten maanpuolustusjärjestöjen tukeminen tapahtuu jakamalla maanpuolustustietoutta esitelmien ja kalustoesittelyjen avulla messuilla ja erilaisissa maanpuolustustapahtumissa. Keskeisenä tavoitteena on viime vuosina ollut järjestöjen jäsenten toiminnan aktivoiminen. Näkyvimpinä osoituksina ovat jo paikkansa vakiinnuttaneet Suur-Savon maanpuolustusjuhlat, Karkialammen kierros Mikkelissä ja Linnan kierros Savonlinnassa. Vastuu näiden tilaisuuksien käytännön järjestelyistä on tarkoituksellisesti säilytetty paikallisille maanpuolustusjärjestöille.



Sotilasläänin komentaja, eversti Hannu Toivonen.

”Kasarmimme eessä...”



2. Komppania järjestäytymässä tarkastukseen. (1954)

Jääkäripataljoona 5:n ykköskasarmi Kontiorannassa hoiti uutuuttaan vastaanottaessaan 50 vuotta sitten, 18.10.1954, uuden saapumiserän alokkaat. Rakennuksen alakerrassa oli 1. Komppania ja yläkerrassa 2. Komppania, johon minut oli sijoitettu. Varuskunnan majoitustiloja oli alettu nykyaikaistaa tuolloin voimaperäisesti, ja uudisrakennuksista olivat valmiina myös ykköskasarmin vieressä Aliupseerikoulu (”vihreä helveti”) ja upea ruokalarakennus. Osa varusmiehistä majoittui kuitenkin vielä vanhoihin, sodanaikaisiin puuparakkeihin ”Hikikentän” laitamille. Uusiin tiloihin sijoitetut saivat kyllä piankin huomata joutu-neensa hikisiin kasarmeihin, sillä niissä piti kaiken olla aina hohtavan puhdasta. Se tiesi jatkuvaa jynssäystä ja huutoja ”Höytiäiseltä tuulee” merkinä tavallistakin perusteellisemmasta tupasiivouksesta.

Helsinkiläispojalle, joka asevelvollisuusikää hieman nuorempana ”siviilikarkurina” oli sijoitettu Jääkäripataljoona 5:n erämaavaruskuntaan, saapuminen Kontiorantaan oli elämys sinänsä. Matkustelu kotimaassakaan ei vielä ollut kovin tavallista 1950 -luvulla, joten eksotiikkaa riitti jo Pohjois-Karjalassa. Kolea lokakuinen sää, siviilin korvissa kajahtelevat oudot komennot Kontiolahden aamu-usvaisella asemalla ja hanhenmarssi muotoaan hakevassa rivistöissä varuskuntaan antoivat dramaattista sävyä palvelukseen astuville nuorukaisille. Pääosa alokkaista oli Pohjois-Karjalasta ja Kainuusta, mutta oli joukossa monia meitä kauempaakin tulleita.

Olin jo vuosia harrastanut valokuvausta ja varustautunut ”Adox” -kamerallani ruotuväkeen tullessani. Kukaan ei koskaan kieltänyt minua kuvaamasta, joten tilanteita tuli tallennetuksi kinofilmille niin alokasajalta, sotakouluista (AUK, RUK) kuin kokelasajaltakin kotivaruskunnassa. Oma vaistosaneli enemmänkin rajoituksia kuin kiellot. Olihan niitä santsimarssejakin kuvattaviksi, mutta muistorikkaampia ovat sittenkin olleet tavanomaiset palvelutapahtumat tai vaikkapa varustarkastukset – ”rättikarnevaalit” – kasarmin pihalla. Niistä otoksista palautuu todellinen kuva 1950 -luvun asepalvelusta asuineen ja aseineen. Vapaa-ajan vieton kohokohdat, urheilutapahtumat tai tunnelmaltaan ainutlaatuinen jouluaatto tiernapoika -muistoinen ovat armeija-ajan kuvahelmiä, joiden kirkkaus vain lisääntyy. Sotaharjoitusten pitkät, voimia kysyneet pyörä- tai hiihtomarssit saavat kuvien muistoin yhä suun kuivumaan ylpein ajatuksin, että tuostakin vain selvisimme. Erityisesti

palautuu tällöin mieleen kesällä 1955 ajettu maakuntamarssi; kolmessa päivässä jääkäripataljoona polki ja taisteli vuoroin kärkenä vuoroin vihollista viivytään 500 kilometrin matkan Joensuusta Varkauteen ja edelleen Savonlinnan kautta koukaten takaisin Kontiorantaan. Parhaana päivämarssina poljettiin ”Juju-Jorman” eli pataljoonan komentajan everstiluutnantti Jorma Järventauksen kannustamana peräti 206 kilometrin matka pölyistä maantietä.

Onneksi tulin merkanneeksi muistiin kuvien ottoajat, -paikat sekä niissä esiintyvät henkilöt. Kuvista kertyikin siten helposti omaksi iloksi ja moneen muisteluun käytetty albumi – ”Kasarmimme eessä”. Kokoelman kuville on ollut kysyntää enemmän kuin kuvia ottaessani olisin voinut kuvitellakaan. Niitä on käytetty esitelmissä, kurssijulkaisuissa sekä historiikeissa, kuten Reserviupseerikoulun 80-vuotisjuhlakirjassa ”Ympyröiltä johtajuuteen”. Oppilasaikanani ei meillä

Roju-Enkelillä kyydissä. (1955)



vielä ollut varuskunnassa "Korpisoturin" kaltaista oivaa kanavaa Aliupseerikoulun kurssiesittelyihin.

Valokuvien arvo piilee niiden monikerroksisessa tunneviestissä, joka kestääkseen jopa vuosikymmeniä edellyttää, että kuvaustiedot on merkitty muistiin. Kuvia kivääriään huoltavista varusmiehistä kyllä löytyy, mutta vasta sellainen otos herkistää, joka kertoo, että siinä sitä ollaan 50 vuotta sitten Jääkäripataljoona 5:ssä tutussa porukassa ykköskasarmien ullakolla sen ikioman "morsiamen" kanssa, josta runoiltiin:

Aattoiltana kajahti tiernapoikien laulu: "...ja me toivotamm ja me toivotam onnellista ja hyvää joulua..." Nortamo, Oksanen, Lindroos ja Huttunen. (1954)

Minä sain sinut päivänä lokakuun,
käsi kersantin mulle sut antoi.
Oli tukkisi päällystä koivupuun,
perälevyysi ruostetta kantoi.
Oot morsiamein nyt,
niin sanottiin,
onni ja rakkaus olkoot myötä.
Vaan onneni huumassa tietänyt en
sinun tuovankin huolta ja työtä.

Teksti ja kuvat: Heikki Lindroos.

Upseerikokelaat Kontiolahden asemalla. Saastamoinen, Huttunen, Oksanen, Juvonen, Turunen, Paldanius, Hakala, Koponen, Laatikainen, Salonoja, Lehto, Huotarinen, Kärkkäinen, Kuoppamäki, Lindroos, Piirainen. (1955)



Jokapäiväinen näky kasarmien vintiltä. (1954)



Varuskunnan vanhinta osaa. Parakit lippuaukiolta päävartiolle päin. (Syksy 1954)



Lutnantti Keskinen antamassa käskyä viivyttävän AuK:n joukkueenjohtajille, kokelaille Lindroos, Kärkkäinen ja Juvonen. (1955)



"Pannari-baari" oli kuin lomahotelli, eikä...saunaakaan tarvinnut hävetä. (1954)



Paikallispäällikkö Kari Hakkarainen 07.09.1951 - 17.09.2004



Puolustushallinnon rakennuslaitoksen Itä-Suomen alueyksikön paikallispäällikkö insinööri Kari Hakkarainen kuoli 17. syyskuuta äkilliseen sairauskohtaukseen ystäväperheen illanistujaisissa Polvijärvellä. Hän oli 53-vuotias, syntynyt 07.09.1951 Pyhäselässä. Hän oli käynyt keskikoulun ja suorittanut Wärtsilän teknillisessä oppilaitoksessa 1978 insinöörin tutkinnon tie- ja vesirakennuksen ja vuotta myöhemmin rakennustekniikan opintosuunnalla.

Varusmiespalveluksensa Kari Hakkarainen suoritti Pohjois-Karjalan Patteristossa Ylämyllyllä 1972. Sotilasarvoltaan hän oli ylikersantti. Hänet palkittiin 1998 Suomen Valkoisen Ruusun I luokan mitalilla kultaristein.

Kari Hakkarainen työskenteli yhtäjaksoisesti syksystä 1980 alkaen kaksikymmentäneljä vuotta Puolustushallinnon rakennuslaitoksen Joensuun paikallistoimistossa Kontiorannassa. Ensin vastaavana rakennusmestarina neljätoista vuotta ja vuodesta 1994 lähtien paikallispäällikkönä kuolemaansa saakka. Tähän ajanjaksoon sisältyi paljon toimintaympäristön muutoksia. Ylämyllyllä toiminut Pohjois-Karjalan Patteristo lakkautettiin 1990. Samana vuonna perustettiin Pohjois-Karjalan Prikaati pääosin Kontiorantaan ja osittain Pohjois-Karjalan Patteristolta vapautuneisiin tiloihin Ylämyllylle. Pohjois-Karjalan Prikaatin kustannustehokkuutta parannettiin 1997 keskittämällä kaikki toiminnot viestikorjaamoja lukuunottamatta Kontiorantaan ja samalla luovuttiin pääosasta Ylämyllyä. Eduskunta hyväksyi vuoden 2002 lopulla

Puolustushallinnon kiinteistöuudistuksen, jossa puolustusministeriön hallinnassa ollut kiinteistövarallisuus siirrettiin varallisuuden luonteesta riippuen Senaattikiinteistölle, Kapiteeli Oy:lle, Kruunuasunnot Oy:lle, Metsähallitukselle, Ilmailulaitokselle sekä Tiehallinnolle. Puolustusministeriö linjasi, että Puolustushallinnon Rakennuslaitosta kehitetään puolustushallinnon kansallisia ja kansainvälisiä haasteita vastaavaksi alue-, toimitila- ja ympäristöalan asiantuntija-, palvelujen hankkija- ja tuottajaorganisaatioksi. Näin perusteelliset ja nopeasti tapahtuneet toimintaympäristön muutokset ovat olleet suuria haasteita paikallistoimistolle.

1980-luvulla peruskorjattiin Kontiorannassa Karjalan Jääkäripataljoonalle, Pohjois-Karjalan Prikaatin edeltäjälle, muun muassa kasarmi 1, varusvarasto, korjaamo, viestivarasto, autohuoltola ja viestivälinevarasto sekä rakennettiin useita ajoneuvokatoksia ja Rakennuslaitoksen paikallistoimiston toimitilat. Pohjois-Karjalan Patteriston toimintaedellytyksiä Ylämyllyllä parannettiin peruskorjaamalla/uudisrakentamalla autohuoltola ja useita ajoneuvokatoksia. Sotinpuron ampumakenttäalueelle rakennettiin valtaosa nykyisistä rakennuksista.

1990-luvulla peruskorjattiin Kontiorantaan Pohjois-Karjalan Prikaatille muonituskeskus, kasarmi 2, ampumarata 6, koulutustila Lautsa Höytiäisen rantaan, perinnetilat kasarmi 3:n alakertaan sekä rakennettiin ampumaradat 4 ja 5. Ylämyllyn tarpeettomaksi käyneestä kiinteistövarallisuudesta luovuttiin. Rakennuslaitos on kehittänyt pitkäjänteisesti 1980- ja 1990-luvuilla Ylämyllyn ja

Kontiorannan asuinoloja peruskorjaamalla vuosittain kahdesta kolmeen asuntoa.

Kari Hakkarainen oli edelläkävijä Itä-Suomen alueyksikön valmiussuunnittelussa. Hän sai työn hyvään alkuun, mutta se jäi kesken. Hän oli myös innokas vapaa-ajan rakentaja. Hän kunnosti Kontiolahden Herajärven saareen kesänviettopaikan ja rakensi Höytiäisen rannalle Polvijärven Huhmarisen lähelle perheelleen omakotitalon rantasaunoineen, aittoineen ja grillikatoksineen. Metsästys ja runojen kirjoittaminen olivat hänelle mieluisia harrasteita ja eräänlaisia rentoutumis- ja latautumiskeinoja.

Kari Hakkaraisen aikana Rakennuslaitos on pystynyt tuottamaan suurista ja perusteellisista toimintaympäristön muutoksista huolimatta Pohjois-Karjalan Prikaatin sekä sen edeltäjän Karjalan Jääkäripataljoonan, Pohjois-Karjalan Sotilasläänin Esikunnan ja 1990 lakkautetun Pohjois-Karjalan Patteriston tarvitsemat kiinteistöpalvelut eri osapuolia tyydyttävällä tavalla. Kari Hakkarainen puhui aina meidän prikaatistamme ja meidän sotilasläänistämme, mikä kuvaa hyvin hänen suhtautumistaan yhteistyökumppaneihin.

Hänen käden jälkensä säilyy ja näkyy pitkään Kontiolahden varuskunnassa, Sotinpuron ampumakenttäalueella ja Pohjois-Karjalan Sotilasläänin Esikunnan varastoalueilla. Kari Hakkaraisen yllättävän ja äkillisen kuoleman myötä poissa on hellä ja huolehtiva aviomies, isä ja ukki, Rakennuslaitoksen aluetoimiston pitkäaikainen ja pidetty esimies, hyvä yhteistyökumppani ja ystävä. Karin valoisa ja huumorintajuinen muisto säilyy sydämissämme.

Yhteistyökumppani ja ystävä Pohjois-Karjalan Sotilasläänin komentaja eversti Seppo Pesonen

Kuva: Pohjois-Karjalan Sotilasläänin Esikunta

Ylennykset

Tasavallan Presidentti on ylentänyt 6.12.2004 seuraavat Pohjois-Karjalan Prikaatissa palvelevat:

Majuriksi



Kapteeni
Jouni Nykänen



Kapteeni
Petri Myller

Yliluutnantiksi



Luutnantti
Jarmo Kolu

Luutnantti
Mikko Saastamoinen

Lääkintäyliluutnantiksi



Alikersantti
Heikki Kaukoranta

Pohjois-Karjalan Sotilasläänin komentaja on ylentänyt 6.12.2004 reservissä seuraavat prikaatin henkilöt:

Väapeliksi

Sotilaspastori
Juha Eklund

Ylikersantti
Mika Ahponen

Alikersantiksi

Sotilassoittaja
Jarkko Mustonen

Prikaatin komentaja on 6.12.2004 lukien määrännyt seuraavat palvelusarvot:

Vartiopäällikkö Mika Ahponen vääpelin palvelusarvoon

Sotilassoittaja Jarkko Mustonen kersantin palvelusarvoon

Henkilöstöön hyväksytyt



Toimistosiihteri
Heikki Poutanen
1.11.2004



Sotilasappi (oa)
Vesa Takala
1.1.2005

Siviiliin



Sairaanhoitaja
Leena Kankainen
1.11.2004



Asentaja
Jouko Kettunen
1.12.2004



Kokki
Sirpa Puhakka
17.12.2004



Sotilasappi (oa)
Kalevi Kokkonen
1.1.2005



Varastotyöntekijä
Erkki Lihavainen
1.2.2005

Siirrot



Yliluutnantti
Mika Kukkonen
Ilmavoimien Viestikouluun
1.1.2005



Majuri
Arto Muhonen
Ilmavoimien Esikuntaan
1.1.2005



Asentaja
Mikko Puhakka
Itäisen Maanpuolustusalueen Esikuntaan
1.1.2005



Asentaja
Mirja Valkeamäki
Itäisen Maanpuolustusalueen Esikuntaan
1.1.2005



Kapteeni
Panu Pelkonen
Pohjois-Karjalan Sotilasläänin Esikuntaan
1.2.2005

Vierailuja ja tapahtumia



Pyhäselän kunnan edustajat vierailivat Sotipurolla 29.9.2004 seuraamassa Aliupseerikoulun ammuntoja. Kuvassa vasemmalla on vierailun isäntänä toiminut Aliupseerikoulun johtaja majuri Jouni Pitkänen. Vieraat ovat vasemmalta lukien Matti Partanen, Harri Kiviniitty, Hannes Rossi ja Ero Tossavainen. Kuva: Ero Tossavainen.



Korpisoturi -lehden tukirengas kokoontui varuskunnassa Rantapirtti Lautsalla lokakuussa 2004.



Kainuun Prikaatin johtoa vieraili prikaatissa 18.1.2005.



Kontioniemen kyläyhdistys vieraili prikaatissa 26.10.2004. Vierailun isäntänä toimi prikaatin komentaja eversti Harri Ohra-aho.

Prikaatissa tapahtuu



Puolustusvoimain komentaja amiraali Juhani Kaskeala ja Unkarin yleisesikuntapäällikkö kenraaliluutnantti Zoltán Szenes vierailivat seurueineen prikaatissa 7.10.2004. Vierailunsa aikana he tutustuivat varusmieskoulutukseen ja keskustelivat koulutuksesta sekä varusmiesten että henkilöstön kanssa.

Teksti ja kuvat: Toimitus



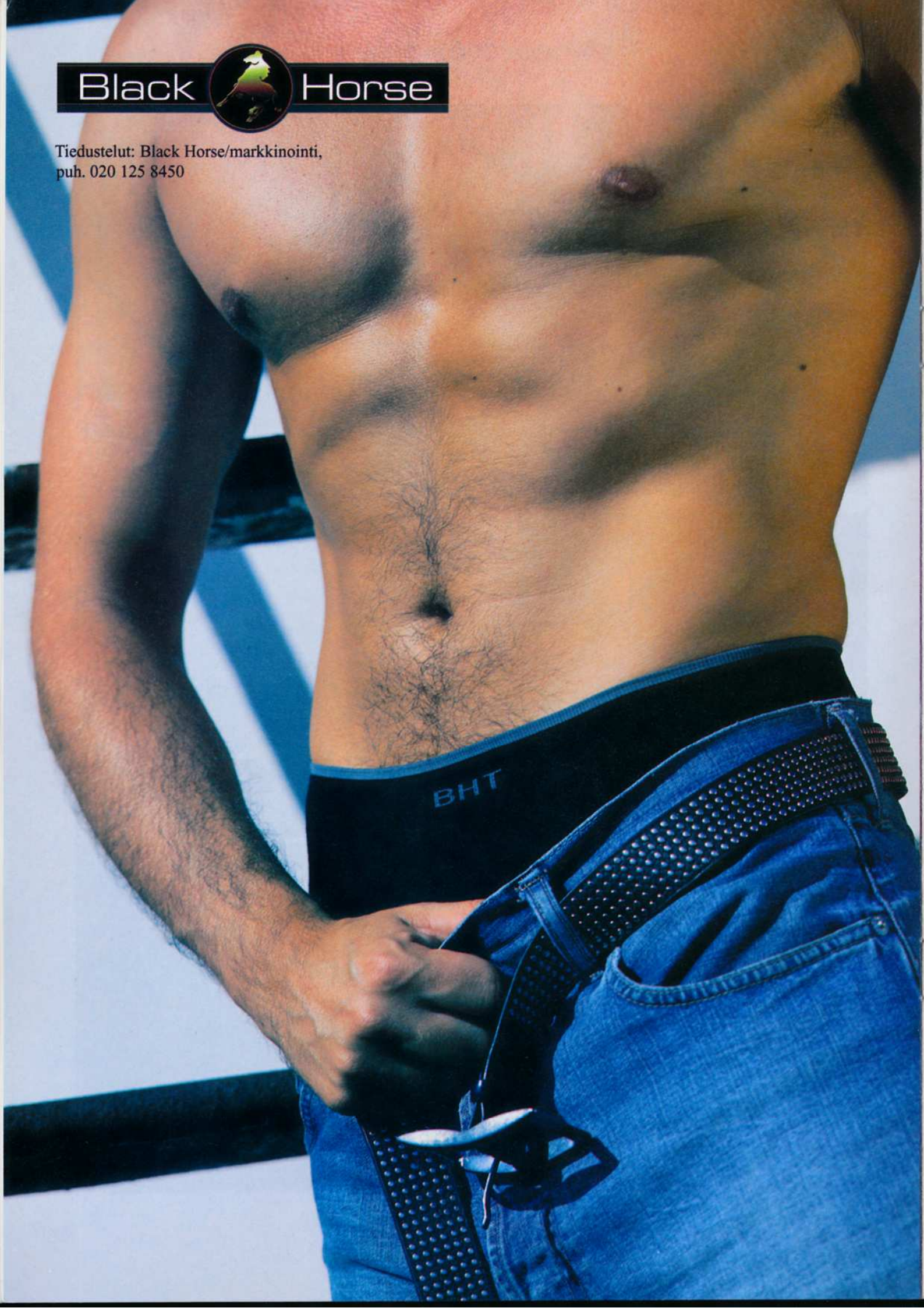
Puolustusministeri Seppo Kääriäinen vieraili prikaatissa 31.1.2005. Hän tutustui seurueineen sotilaspoliisien ja sissiradistien koulutukseen. Lisäksi vierailuun kuuluivat käynti ampumaradalla Jääkärikomppanian ammuntoja seuraamassa sekä maastossa tutustumassa Kranaatinheitinkomppanian koulutukseen.



Black Horse



Tiedustelut: Black Horse/markkinointi,
puh. 020 125 8450





Paraatikatselmus ja valan vannominen.

Vala 2/04

Saapumiserä 2/04 vannoi sotilasvalansa ja antoi sotilasvakuutuksensa Nilsissä 21.8.2004. Valapäivän tapahtumat alkoivat perinteisesti Sankaripuistosta, missä laskettiin seppeleet sankarivainajien muistomerkeille. Sotilasvakuutus annettiin Mantulla, minkä jälkeen olivat paraatikatselmus ja valan vannominen Kankaisen urheilukeskuksessa. Valan kaavan esilukijana toimi Nilsin kaupungin projektivastaava Jouko Lehtolainen. Ohimarssi suoritettiin Nilsiantielle sankan yleisjoukon edessä ja sen vastaanottivat eversti Harri Ohra-ahon seurassa Nilsin kaupungin valtuuston puheenjohtaja Jaakko Leskinen ja Nilsin Rintamaveteraanit ry:n puheenjohtaja Veikko Kainulainen.

Ohimarssi päättyi Nilsin koulukeskuksen alueelle, missä oli mahdollisuus kenttälounaan nauttimiseen, kalustonäyttelyyn tutustumiseen sekä asiointiin sotilaskotiautoilla. Kalustonäyttelyn yhteydessä oli ensimmäistä kertaa mahdollisuus tutustua myös Maanpuolustuskoulutus ry:n toimintaan.

Teksti ja kuvat: Toimitus



Ohimarssi sankan yleisjoukon seuraamana.

Kalustonäyttely.



Varusmiehet ja heidän läheisensä nauttivat hernekeitosta koulukeskuksessa.



EDULLISTA OSTOAIKAA JO 26 PÄIKKÄKUNNALLA!

*Aina etulinjassa kun haluat
ostaa todella edullisesti!*

TOKMANNI

Aina Hintansa Väärti

Raatekankaantie 4, p. 013 254 511 Joensuussa avoinna ma-pe 9-20, la 9-18

Pohjois-Karjalan Ammattiopisto
LIEKSA

Kotiutumisen jälkeen opiskelemaan...

Vapaita opiskelupaikkoja eri aloilta
voit tiedustella myös lukuvuoden aikana.

KATSO!
www.pkky.fi/amo/liekka

Pohjois-Karjalan Ammattiopisto LIEKSA
Kuhmonkatu 32 81700 Liekka
puh. (013) 244 3750



LEHTOSEN LIIKENNE OY
TEOLLISUUSKATU 6, 80100 JOENSUU 10, PUH. 013-224 493

*Kaikesta
voi tinkiä
- PAITSI
TYYLISTÄ.*

ELMO SPORT HIKEÄ, EI KYNELEITÄ
ERA-URHEILU
Kauppakatu 18 Joensuu, p. (013) 227 211. Ma-pe 9.30-18, la 9-14

Ohi on 270, 180, 362

Lokakuussa kotiutettiin 1/04 saapumiserän miehistön erikoiskoulutuksen saaneet 270 vuorokautta palvelleet taistelijat. Kotiuttamisjuhlassa palkittiin:

Jalkaväen mitalilla ja Pohjois-Karjalan Prikaatin killan stipendillä

Korpraali Rynänen Antti Juhani, Joensuu, EHK

Hyvän jääkäriin palkinnolla

Jääkäri Laakkonen Marko Heikki, Joensuu, EHK

Kummikuntien esinepalkinnoilla

Korpraali Konttinen Tomi Matti, Joensuu, EHK

Korpraali Nyyssönen Mari Leila, Leppävirta, JK

Tammikuussa kotiutettiin 362 vuorokautta palvelleet 1/04 saapumiserässä palvelukseen astuneet johtajat ja miehistön erikoiskoulutuksen saaneet taistelijat sekä 180 vuorokautta palvelleet 2/04 saapumiserän taistelijat. Kotiuttamisjuhlassa palkittiin:

Jalkaväen mitalilla ja Pohjois-Karjalan Prikaatin killan stipendillä

Vänrikki Kekki Eero Sakari, Helsinki, AuK

Kersantti Loikkanen Jussi Pekka, Kerimäki, SissiK

Korpraali Laine Mika Petri Severi, Kuopio, SissiK

Vänrikki Väänänen Eerik Matti Olavi, Siilinjärvi, JK

Reserviläispiirin palkinto

Kersantti Rasanen Veijo Samuli, Punkaharju, KrhK



Tammikuussa 2005 kotiutetut jalkaväen mitalilla ja Killan stipendillä palkitut. Palkintoja luovuttamassa Killan puheenjohtaja Hannu Saharinen, hänen takanaan eversti Harri Ohra-aho ja avustamassa oikealla yliluutnantti Taneli Mäkinen.

Kiihtelysvaaran reserviupseerien lahjoittama stipendi

Vänrikki Haukka Tero Markus, Joensuu, EHK

Hyvän jääkäriin palkinto

Korpraali Lehtelä Tuomas Olli Antero, Kuopio, JK

Kummikuntien esinepalkinnot

Korpraali Saarikko Antti Hannu Juhani, Kaavi, EHK

Korpraali Pitkänen Matti Sakari, Kuopio, EHK

Korpraali Mykkänen Ville-Pekka Martti, Rääkkylä, EHK

Jääkäri Pasanen Timo Tapani, Kaavi, EHK

Kersantti Parviainen Anssi Ilmari, Pyhäselkä, AuK

Kersantti Rantala Aapo Olli Antero, Siilinjärvi, SissiK

Korpraali Koukonen Antti Tuomas, Piekämäki, SissiK

Jääkäri Huttunen Anssi Petteri, Varkaus, SissiK

Kersantti Hirvonen Teemu Juhani, Savonranta, JK

Jääkäri Veijalainen Jani Petri, Kerimäki, JK

Jääkäri Mohell Teemu Mikael, Kerimäki, JK

Jääkäri Halonen Kimmo Juhani, Joensuu, JK

Jääkäri Pylkkänen Lasse Heikki, Rääkkylä, JK

Jääkäri Markkanen Pasi Juhani, Rautalampi, KrhK

Jääkäri Poussa Antti-Jussi, Lapinlahti, KrhK

Kersantti Kokkarinen Juha Tapani, Juankoski, KrhK

Korpraali Turtiainen Timo Toivo, Tohmajärvi, KrhK

Viestikillan palkinto

Kersantti Hakkarainen Arto Tapani, Juuka, JK

Korpraali Ikonen Mikko Antero, Tohmajärvi, KrhK

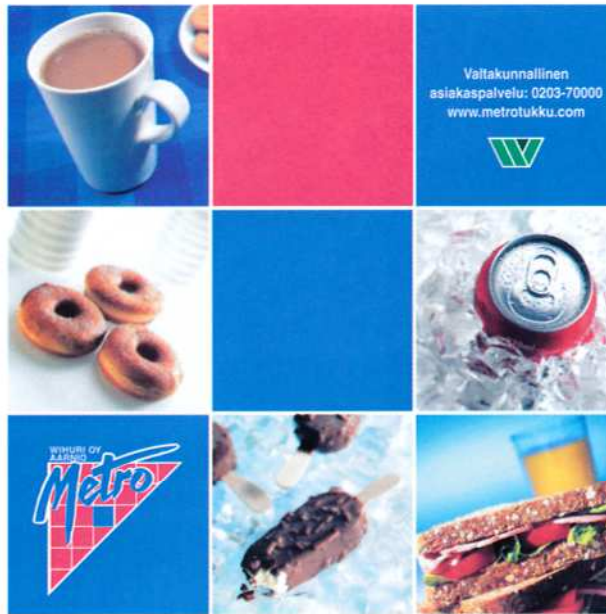
Ulla Mustakallio-stipendi

Jääkäri Nousiainen Joni Pertti Kalevi, Kitee, JK

Teksti ja kuvat: Toimitus

Lokakuun kotiuttamisen ohimarssi.





Valtakunnallinen
asiakaspalvelu: 0203-70000
www.metrotukku.com



Asiantuntevaa palvelua lähellä Sinua

Metro tarjoaa asiakkailleen kokonaisvaltaisen
tavarahuollon sekä asiantuntevan palvelun.
Palvelemme asiakkaitamme valtakunnallisen
tukkumyynnin sekä 34 Metro-Pikatukun kautta.



**S-Edut
S-Etukortilla**

**Bonusta
kaikista
elämän
menoista!**

Aina edullisuuden etulinjassa.



**Lippu korkealla. Uutta rakentaen.
Maakuntamme kehitystä tukien.**



S-market Kontiolahti



Vuosipäivän vietto aloitettiin perjantaina 19.11.2004 Kollaen Vasamalla kunnoittamalla Kollan taistelijoita.

Prikaatin vuosipäivä

Cocktail-tilaisuus järjestettiin illalla Joensuussa Taidemuseon tiloissa.



Muonituskeskuksessa järjestetyssä päiväjuhlassa palkittiin henkilöstöä. Kuvassa vuoden sotilas luutnantti Marko Jalakanen, vuoden siviili varastonhoitaja Hannu Romppanen ja vuoden kouluttaja luutnantti Marko Ylönen.



Isäntäpariskuntia tervehtimässä Riitta ja Väinö Broman.

Pitkä pöytä oli täynnä erilaisia herkkuja. Syönnin ja seurustelun lomassa oli mahdollista hetken aikaa myös tanssiin Karjalan Sotilassoittokunnan tahdissa.



Lisäksi palkittiin hopeisella ansiolevykkeellä luutnantti Jarno Räihä ja kirkkoherra Kalevi Kokkonen. Pronssisen ansiolevyksen saivat yliluutnantti Markku Keskitalo, luutnantti Antti Hämäläinen, yliluutnantti Ahti Huusko, ylikersantti Antero Pennanen, atksuunnittelija Jarmo Metsäranta, luutnantti Juha Ratinen, toimistosihteeri Johanna Juvonen, kapteeni Hannu Palkovuori, kersantti Osmo Rynnänen, työterveyshoitaja Anna-Liisa Nousiainen, kokki Jenni Eronen, sosiaalikirjuri Anne Laitinen ja asentaja Timo Ratilainen. Joukko-osastoristin saivat luutnantti Reijo Myller, toimistosihteeri Martti Laulajainen ja kokki Tarja Muranen.

Maanpuolustusmitalin vastaanottivat varastotyöntekijä Reijo Toroskainen, luutnantti Jani Särkiranta, sairaala-apulainen Raija Meskanen, kapteeni Panu Pelkonen ja yliluutnantti Mika Räisänen. Jalkaväen ansioristit myönnettiin yliluutnantti Matti Hämäläiselle, majuri Arto Muhoselle, luutnantti Markku Leinoselle, yliluutnantti Pertti Kettuselle, yliluutnantti Jukka Rynnäselle, varastonhoitaja Martti Nuutiselle ja ylikersantti Vesa Tuoviselle. Viestiristin saivat luutnantti Pekka Manni, asentaja Mikko Puhakka, asentaja Mirja Valkeamäki, viestittäjien valvoja Kirsti Korhonen ja viestittäjä Eeva Heiskanen.

Sidosryhmienkin edustajia muistettiin palkitsemisilla. Viestiristin sai Itäisen Maanpuolustusalueen Esikuntaan siirtynyt yliluutnantti Mika Hietanen. Kollaen Vasamat luovutettiin teknikkokapteeni Seppo Reinikaiselle Itäisen Maanpuolustusalueen Esikunnasta ja apulaispoliisipäällikkö Yrjö Makkoselle Joensuun kihlakunnan poliisilaitokselta. Joukko-osastoristin sai uutispäällikkö Jouko Salmela Sanomalehti Karjalaisesta. Pronssinen ansiolevyke myönnettiin varastomestari Erkki Lähteenmäelle Mikkelin Vaatetuskorjaamolta.

Teksti ja kuvat: Toimitus



Oletko jo tutustunut uuteen **ABLOY® IQ** -lukitukseen, jossa yhdistyvät yksilöllinen elektroninen tunnistusteknologia ja mekaaninen lukitusturvallisuus?

Lisätietoja uutuudesta saat Abloy Oy:ltä, kotisivuiltamme www.abloy.fi sekä ABLOY -valtuutetuista lukkoliikkeistä



ABLOY® IQ

Lukitusturvallisuuden uusi sukupolvi

Abloy Oy

An ASSA ABLOY Group company

ASSA ABLOY

Varusmiesten ja reserviläisten liikuntamerkit



Myynti hyvinvarustetut urheiluliikkeet
ja tavaratalojen urheiluosastot
Redex-markkinointi Oy
Antti Toivola
Puh. 0500-672 113
www.redex.fi, www.skispeed.fi

Varuskuntasairaala 50 vuotta

Kontiolahden varuskuntasairaalan käyttöönotosta on tänä vuonna kulunut 50 vuotta. Kypsään keski-ikään ennättänyttä päivän-sankaria juhlimme 9.9.2004. Paikalla oli runsaslukuinen joukko sairaalan entisiä ja nykyisiä työntekijöitä sekä työtovereita prikaatin muista toimipisteistä.

Läsnäolollaan tilaisuutta kunnioitti myös Itäisen Maanpuolustusalueen Esikunta, jonka tervehdyksen tilaisuuteen toi maanpuolustusalueen ylilääkäri Ilkka Mäkitie. Lääkintäeversti Mäkitie korosti puheessaan terveydenhuollon merkitystä sekä rauhan että varsinkin sodan ajan toiminnassa ja luovutti varuskuntasairaalalle muistolahjaksi "Marskin kepin". Kepin historia ulottuu viime sodan loppuvaiheisiin, jolloin Suomen marsalkka teetätti omasta kepeistään kopioita ja lahjoitti niitä sotainvalideille tunnustuksena heidän isänmaan puolesta antamastaan kalliista uhrista.

Pohjois-Karjalan Prikaatin tervehdyksen toi esikuntapäällikö Matti Karjalainen. Everstiluutnantti Karjalaisen puhe käsitteli sairaalan virallista historiaa ja asemaa prikaatin osana. Sotilaspastori Juha Eklund antoi oman osansa juhlaan korostamalla varuskuntasairaalan arvoja, joiden mukaan toiminnan pääpaino on aina sairaan, haavoittuneen, loukkaantuneen tai ylipäättään heikommassa asemassa olevan kanssaihmissen auttamisessa.

Sairaalan pitkäaikainen työntekijä, välinehuoltaja Eine Mölsä kertoi omaan värikkääseen tapaansa juhlaväelle kronikassaan mieleenpainuneita muistojaan vuosien varrelta. Kertomus ei aurinkoisen viileässä syysäässä jättänyt ketään kylmäksi. Hymyn kareet ja naurun pyrskeet kertoivat omalla tavallaan

muistojen yhteisestä omistamisesta ja hukkuttelivat esiin muitakin, jo muistin pinnan alle painuneita tapahtumia. Sairaala eläkkeelle jääneet työntekijät, osastonhoitaja Sirkka Rantasalo ja lääkintähuoltoseerit evp Mauri Tikkanen ja Tauno Purto jatkoivat riemullista ammentamistaan muistojen liki pohjattomalta tuntuvasta laarista. Yhden jos toisenkin läsnäolijan huomattiin pyyhkivän silmäkulmiaan. Mainittakoon, ettei syynä tähän suinkaan ollut sää.

Sairaalan päällikkölääkäri, sotilaslääkäri Heikki Kaukoranta loi omassa puheessaan katsauksen menneisiin vuosiin ja käänsi sen jälkeen tähtäimen tuleviin haasteisiin. Varusmiespalveluksessa tapahtuneet muutokset yhdessä yleisten yhteiskunnallisten muutosten ohella luovat tulevaisuudessa

varuskuntasairaalalle uusia haasteita, joista vain osa on tänään nähtävissä. Uudetkin tehtävät ovat kuitenkin perinteistä kokonaisuutta - asevelvollisten ja palkatun henkilöstön terveyden- ja sairaanhoidosta huolehtimista niin rauhan kuin kriisinkin aikana.

Tilaisuuden yhteyteen kootussa näyttelyssä juhlayleisölle esiteltiin varuskunnallista sairaanhoitoa ja kenttälääkintää monin eri tavoin. Sairaalan alueelle oli pystytetty joukkosidontapaikka ja teltoissa oli nähtävillä esineistöä ja valokuvia vuosien varrelta. Yleisöä viihdytti mainioilla musiikkiesityksillään Karjalan Sotilassoittokunta, alallaan sekin valtakunnallinen kärkitaitaja. Sairaalan henkilöstö ja lääkintäalan varusmiehet kantoivat täyden vastuun juhlien järjestelyistä. Puheiden ja virallisten muistamisten jälkeen siirryimme sisätiloihin, jossa kuuma kahvi ja suussasulavat tarjoamiset kirvoittivat jo ennestään auki olevat muistojen arkut tuottamaan yhä vain uusia ja uusia muisteluiden aiheita.

Nykyisyyden ymmärtäminen ja tulevaisuuden kohtaaminen perustuvat niin ihmisillä kuin laitoksillakin historian tuntemiseen. Meillä on varmuus roolistamme varuskunnassa ja yhteiskunnan osana. Tämän roolin omaksuminen mahdollistaa suuntautumisen tulevaisuuteen. Tämä pitää paikkansa myös varuskuntasairaalan ja sen henkilöstön suhteen.

Teksti ja kuva: Varuskuntasairaala



Nykyiset työntekijät yhteiskuvassa sairaalarakennuksen edessä.

Karjalan Sotilassoittokunta Sveitsissä



Loppunäytökset Sveitsin tattuossa. Kuviomarssiesitykset pidettiin vanhalla roomalaisella areenalla.

Karjalan Sotilassoittokunta osallistui kansainväliseen sotilasmusiikkitapahtumaan Aventicum Musical Paradeen 3. - 4.9.2004 Sveitsissä. Tapahtuma oli Sveitsin luoteisosassa Avenches-nimisessä kaupungissa, joka on vanha roomalainen kaupunki. Tänä vuonna festivaalien teemana oli latinalais-amerikkalainen musiikki. Karjalan Sotilassoittokunnan lisäksi sotilasmusiikkitapahtumaan osallistuivat Puolustusministeriön Soittokunta Romaniasta, Kuninkaallinen Ilmavoimien Soittokunta Marokosta, Garmisch-Partenkirchenin Sotilassoittokunta Saksasta. Paikallista väriä tapahtumassa edustivat Sveitsin armeijan reserviläisistä koottu keskussoittokunta ja varusmiehistä koottu Aarau 16-2 Soittokunta.

Harjoitukset pidettiin paahteisessa säässä.



Matkan aikana esiinnyimme roomalaisella areenalla, paraatissa Avenchesin kaduilla, eräässä maailman suurimmista lentonäytöksistä sekä tutustuimme Sveitsiin ja sen nähtävyyksiin.

Teksti ja kuvat: Yliluutnantti Taneli Mäkinen ja musiikkikapteeni Juha Tiensuu



Kuninkaallinen ilmavoimien soittokunta Marokosta.



Paraatitunnelmissa Avenchesin kaduilla.

Lentonäytös Payerne air 04. Kuvassa Red Arrows -taitolentoryhmä Englannista.



Puolustusministeriön soittokunta Romaniasta.



Garmisch-Partenkirchenin Sotilassoittokunta Saksasta.



Sveitsiläiset maisemat ovat toinen toistaan kauniimpia.



Kranaatinheitinkomppania

Pohjois-Karjalan Prikaatin Kranaatinheitinkomppania antaa monipuolista ja haastavaa koulutusta kerrallaan noin 200 varusmiehelle. Täysivahvuinen kranaatinheitinkomppania vaatii toimiakseen niin sotilaskeittäjiä kuin heitinmiehiäkin. Osa komppanian miehistöstä kuten lääkärintämiehet, kuljettajat ja keittäjät saavat erikoiskoulutuksensa perusteet prikaatin muilla kursseilla, muuten kranaatinheitinkomppania on koulutuksellisesti täysin omavarainen.

Komppanian kokoonpanoon kuuluvat kolme tulijoukkuetta, jotka ovat komppanian näkyvin ja kuuluvin osa. Ovathan komppanian yhdeksän raskasta kranaatinheitintä kaikinpuolin varsin näyttäviä aseita. Tulijoukkuet tarvitsevat toimiakseen kuitenkin viesti- ja mittausjoukkueen apua. Nimensä mukaisesti tämä komppanian kovakuntoisin joukko rakentaa komentopaikan ja ylläpitää viestiyhteydet komppaniasta tuettaviin jääkärijoukkoihin sekä mittaa tuliasemille piirun tarkat koordinaatit. Komento- ja

huoltojoukkue tekee komppanialle maistuvat ateriat neljä kertaa vuorokaudessa. Jos jokin kulkuneuvoista hajoaa, niin ei pää hätä, huoltomiehet korjaavat vian käden käänteessä. Huollon vaatimaan tehtävään kuuluu myös komppanian ampumatarvikkeiden täydentäminen siten, että tulenkäyttö jatkuu keskeytyksettä tulenjohtajien antamien vaatimusten mukaan.

Keitä kranaatinheitinkomppaniassa palvelee?

Tehtäviä on laidasta laitaan, joten varmasti kaikille löytyy mielenkiintoista ja kehittävää palvelusta. Yksi komppanian haasteellisimmista tehtävistä on yhdelle upseerikokelaalle annettava komppaniaupseerin koulutus. Uusien asemien tiedustelu ja koko komppanian ryhmityksen suunnittelu ja junailu eivät ole helppoja hommia. Heitinryhmissä toimivat suuntaajat, apusuuntaajat, lataajat sekä ammusmiehet johtajansa johtamina raskaan (yli 500 kg) heittimen kanssa. Viestiryhmissä taistelijat käyttävät

”aseinaan” radiota ja puhelinta, radio ei kuitenkaan ole Panasonicin ghettoaster eikä puhelin Nokian uusien umts-malli, vaan kalustona ovat taistelukäyttöön suunnitellut kenttäpuhelin P-90 ja radio LV-217. Mittausryhmässä tärkeimmät työkalut ovat suuntakehä sekä mittavaijeri kaiken muun mittaukseen liittyvän kaluston (laskimet, GPS ja aurinko- sekä tähtimittausvälineet) ohella. Kotiutuessaan komppanian tasohenkilöstö hallitsee kranaatinheittimen ampuma-arvolaskimen ja tuliasematasen käytön.

Heitinmiesten koulutus on siis monipuolista ja mielenkiintoista. Olennaisena osana työhön kuuluvat lukuisat ampumarjoitukset. Näillä leireillä heitinmiehet ampuvat sekä kevyellä että raskaalla heittimellä kuin myös käsiaseillakin erilaisia taisteluammuntoja. Ammuntojen aiheena ovat suora-ammunta, kranaatinheitinkomppania puolustuksessa ja hyökkäyksessä sekä pika-asemat. Käsiaseilla ammutaan erilaisia sovellettuja puolustus- ja hyökkäysammuntoja.

Teksti: kapteeni Ville Haapala, Kranaatinheitinkomppanian päällikkö

Kuva: Toimitus

Kranaatinheittimen asemanajo.



Palvelus Kranaatinheitinkomppaniassa

Vihdoinkin viimeinen ajoneuvo oli lastattu junaan, nyt matka kohti tuntematonta saattoi alkaa. Pian tuntui pieni nykäisy ja juna lähti kohti pohjoista. Jokainen meistä oli kuullut paljon huhuja Rovajärven leireistä, mutta harva oli käynyt siellä aikaisemmin. Silti kaikki tiesivät, että edessä on sekä fyysisesti että henkisesti tiukka viikko. Vaikka junamatka kesti 18 tuntia tuntui, että olimme hetkessä perillä. Noustuamme junasta olimme shokissa; Lapissa ei ollut lunta. Tämä oli sinänsä melko koomista, sillä olimme varautuneet valkoiseen maastoon. Naamioverkot, lumipuvut ja niin edelleen olivat mallia talvi. Valkoinen naamioverkko oli kuitenkin hyödyllinen, kun halusi löytää pilkkopimeässä teltaansa.

Vaikkei ensimmäisenä päivänä ollutkaan kovin talvinen keli, illalla satoi kaatamalla vettä niskaamme, niin kyllä se talvikin sieltä nopeasti tuli takaisin ja viimeisenä yönä pakkasmittari kipusi lähemmäksi -20 celsiusastetta.

Heti alkupuhuttelun jälkeen ensimmäinen "valkka" lähti valmistelemaan tuliasemia. Siitä hetkestä lähtien "valkka" oli jatkuvasti liikkeellä valmistaen kahdet tai jopa kolmet asemat päivässä. Talviolosuhteissa asemien valmistamiseen menee noin viisi tuntia maaston ja maan routaisuuden mukaan. Ja kuten huomasimme, Lapin maaperä oli älyttömän kivinen ja työläs kaivaa.

Kaikki sujui kuitenkin tutun kaavan mukaan. Asemia valmisteltiin, aseisiin ryhmitettiin ja asemista ammuttiin. Eriasteiset ajoneuvorikot olivat hyvin yleisiä tällä reissulla. Lisäksi heittimien laukaisukoneistot pyrkivät jäätymään useampaan otteeseen ja kaipasivat hieman lämpöä. Nämä tilanteet ratkottiin kuitenkin nopeasti ja ne olivat oivia oppimistilaisuuksia kaikille meille, sekä johtajille että miehistölle.

Oli ilo seurata komppaniamme huimaa kehitystä. Takkuilevasta ensimmäisestä päivästä kitkattomaan viimeiseen asemaan.

Räntäsade ja pakkasen eivät onnistuneet nujertamaan sisukkaita heitinmiehiä, jotka väsymyksestä huolimatta tekivät parhaansa ja toisinaan jopa ylittivät itsensä.

Ennenkuin huomasimmekaan olimme taas junassa, mutta tällä kertaa suuntasimme kohti kotivaruskuntaamme. Juna oli täynnä väsyneitä, mutta onnellisia miehiä. Suuri ja pelätty Rova-leiri oli takanapäin. Paluumatka sujui rauhallisesti kaikkien nukkuessa leirillä kertynyttä univelkaansa pois.

Upeerikokelas Tchaplinski

Kuvat: Kranaatinheitinkomppania

Välillä mittasimme pimeässä ja sateessa, välillä kävelimme miinaan, ammuimme (tosi)kylmässä ja lopuksi paistoikin aurinko.





Yhtymäharjoitus PUUMA 04 – perusasioiden kertaamista Etelä-Saimaan ympäristössä

Itäisen maanpuolustusalueen yhtymäharjoitus PUUMA 04 toteutettiin 29.11. - 16.12.2004 välisenä aikana Virmutjoen, Jukajärven ja Särkilahden alueella.

Yhtymäharjoitus jakaantui kolmeen eri osaharjoituskokonaisuuteen. Ensimmäisen osakokonaisuuden muodosti Sotinpurolla 29.11. - 3.12.2004 järjestetty itäisen maanpuolustusalueen sissi- ja tiedusteluampumaleiri Pohjois-Karjalan Prikaatin johtamana. Toisen osaharjoituskokonaisuuden muodostivat Sotinpuron, Pahkajärven ja Taipalsaaren ampumakenttäalueilla järjestetyt taistelumuamharjoitukset 7. - 12.12.2004. Pohjois-Karjalan Prikaatin joukoista pääosa osallistui Sotinpuron taistelumuamharjoitukseen, joka oli myös prikaatin johtovastuulla. Yhtymäharjoituksen kolmannen osakokonaisuuden muodosti Virmutjoen, Jukajärven ja Särkilahden alueella toteutettu kaikkien joukkojen kaksipuoleinen taisteluharjoitus 12. - 16.12.2004.

Teemana alueellisten joukkojen taistelu

Tämänkertaisen yhtymäharjoituksen teemana oli alueellisten joukkojen taistelu. Yhtymäharjoituksen suunnittelu- ja johtovastuu oli Mikkelin Sotilasläänin Esikunnalla.

Pohjois-Karjalan Prikaati osoitti jälleen voimansa perustamalla yhtymäharjoituksen pataljoonaan sinisen puolen osaksi. Harjoituspataljoonamme muodostui pataljoonan johdosta ja esikunnasta, jota tuki vajaa esikuntakomppania. Iskuportaassa ja sen tukena toimi kaksi jääkärikomppania, tulenjohto- ja viestipatteri, kranaatinheitinkomppania sekä huoltokomppania. Mainittujen yksiköiden henkilöstö perustettiin 1/04 ja 2/04 saapumiserien varusmiehistä omilla joukkotuotantokokoonpanoissaan sekä noin sadasta prikaatimme palkattuun henkilöstöön kuuluvasta sotilaasta. Maasotakoulun kuusi kadettia toimivat eri yksiköiden johtotehtävissä. Toinen jääkärikomppanioistamme sekä huoltokomppania olivat perustettu pohjoiskarjalaisista reserviläisistä, joita joukoissamme oli mukana lähes 250.

Prikaatimme sissikomppania, sotilaspoliisit ja sissiradistit toimivat harjoituksessa omilla joukkokokoonpanoissaan harjoitellen koulutushaaransa mukaisia tehtäviä ympäri Etelä-Saimaan aluetta. Koko Pohjois-Karjalan Prikaatin perustamisvastuulla olevan joukon vahvuus oli 1200 sotilasta ja lähes 350 ajoneuvoa.

Pohjois-Karjalan Prikaatin joukkojen osaksi PUUMA 04-yhtymäharjoitukseen oli pe-

rustettu rannikkojalkaväkisyksikkö Kotkan rannikkoalueelta, joka toimi harjoituspataljoonamme osana jääkärikomppanian tapaan. Kotkalaiset selvisivät hyvin harjoituksen asettamista haasteista ja toivat mukavan lisämausteen joukkomme toimintaan. Uskoisin, että rannikotaitelijoiden sinnikäs esiintyminen edukseen heille poikkeavissa olosuhteissa ja kaukana merialueen tutuista ympyröistä herätti kunnioitusta myös pohjoiskarjalaisissa sotilaissa.

Pohjois-Karjalan Prikaatin joukot puolustivat ja hyökkäsivät aktiivisesti lähes 50 km syvällä vastuualueellaan. Lopputuloksena oli onnistunut torjuntavoitto ja käsketyin kapeikon pitäminen.

Vaihtelevia sääolosuhteita

Koulutuksen ja vaativien palvelustehtävien lisäksi haasteita harjoitusjoukoille asettivat harjoituksen aikaiset vaihtelevat sää- ja keliolosuhteet. Harjoituksen alkaessa Pohjois-Karjalassa joukkojen toimiessa Sotinpurolla lunta satoi lähes 35 cm pakkasten vaihdella -5 ja -17 välillä. Runsaiden lumisateiden seurauksena Pohjois-Savossa aiheutui useamman tunnin sähkökatkoksia, jotka muodostivat haasteen Sotinpurolla joukkojen toiminnalle ja taistelumuam

harjoituksen johtamisjärjestelmälle. Selvisimme kuitenkin haasteista.

Prikaatimme joukkojen siirryttyä Imatran länsipuolelle sää laultui lähelle nollaa. Lumen ja jäätyksen seurauksena harjoitusjoukkojen henkilöstö ja kalusto – erityisesti ajoneuvot – joutuivat kovalle koetukselle. Kuljettajien ammattitaito ja huollon suorituskyky tulivat mitattua todellakin perinpohjaisesti! Samalla saimme lisää perusteita seuraavienkin saapumiserien kouluttamisen kehittämiseksi.

Kuljetukset ja siirrot avainroolissa

Pohjois-Karjalan Prikaatin harjoitusjoukkoja siirrettiin harjoituksessa monin eri tavoin - moottorimarssein ja linja-autoin Kontiorannasta Sotinpurolle, junakuljetuksella ja moottorimarssein Sotinpuroilta Simpeleen-Imatran alueelle sekä junakuljetuksella ja moottorimarssein Virtutjoen-Imatran alueelta Kontiorantaan.

Teksti: Everstiluutnantti Jyrki Kaiponen
Kuvat: Karjalan Jääkäripataljoonan Esikunta

Pelkäästään taisteluharjoitusvaiheessa kilometrejä kertyi keskimäärin lähes 500 ajoneuvoa kohden. Liikenneturvallisuus ja varovaisuus olivat korostetusti esillä kaikkien johtajien ja joukkojen toiminnassa. Ehkä tämän ja tietenkin harjoituksessa liikenneturvallisuusupseerinamme toimineen yliluutnantti Aimo Sairasen ammattitaitoisen opastuksen turvin liikennevahingoilta vältyttiin.

Lopputuloksen arviointia

Taisteluampumarjoitusvaihe oli pohjoiskarjalaisille joukoille pituudeltaan ja sisällöllisesti sopiva. Ehkäpä ammunnat ja niissä edistyminen olivatkin Pohjois-Karjalan Prikaatin joukoille parasta antia, mitä Puuma 04-harjoituksena joukoillemme tarjosi. Taisteluharjoitusvaihe olisi voinut olla pitempi. Sen parasta antia mielestäni olivatkin varusmiesten ja reserviläisten yritteliäs toiminta, joka näkyi ja kuului koko pohjoiskarjalaisessa sotilasjoukossa. Ja mikä tärkeintä, vaihtelevista sääolosuhteista ja vaativista tehtävistä huolimatta käsketyt tehtävät hoidettiin takuuvarmasti ja hyvin.



Taistelijoita eri tehtävissä yhtymäharjoituksessa.





Parolan Kilpi jälleen Kontiorantaan

Pohjois-Karjalan Prikaatin ampujat menestyivät erinomaisesti niin Itäisen Maanpuolustusalueen mestaruuskilpailuissa kuin sotilaiden SM-kilpailuissakin. Varusmiehet kahmivat lähes kaiken omissa sarjoissaan ja arvokkaimpana tuomisena oli SM-kisojen Parolan Kilpi, jota on jaettu jo vuodesta 1918 saakka. Edellisen kerran hopeinen kilpi oli Kontiorannassa vuonna 2000. Kaikkiaan Lahdessa järjestetyt sotilaiden SM-ammunnat toivat prikaatille peräti seitsemän Suomenmestaruutta.

Prikaatin varusmiesjoukkueet voittivat Parolan Kilven ohella rynnäkkökivääri 6+6+6 laukauksen joukkuekiertopalkinnon sekä rynnäkkökivääri 3x5 laukauksen joukkuekiertopalkinnon. Molemmat joukkueet muodostuivat kolmikosta alikersantti Esa Saarelainen, alikersantti Jani Metros ja alikersantti Arto Lintu. Ensiksi mainitun lajin prikaati voitti peräti 16 pisteellä ja jälkimmäisenkin 13 pisteen erolla Savon Prikaatiin.

Henkilökohtaisissa lajeissa Saarelainen voitti Suomenmestaruuden rynnäkkökiväärin 6+6+6 laukauksen kilpailussa ja sen myötä lajin kiertopalkinnon (27. Kuninkaallisen Preussilaisen Jääkäripataljoonan palkinto). Samassa lajissa Metros oli kuudes ja Lintu seitsemäs. Metros voitti puolestaan rynnäk-

kökiväärin 3x5 laukausta Suomenmestaruuden Saarelaisen ollessa pronssilla. Lintu täydensi menestyksen kuudennella sijallaan.

Naisten sarjan rynnäkkökiväärin 6+6+6 laukausta Suomenmestaruuden valloitti alikersantti Tiina Hoffren sivuten samalla sarjan sotilaiden Suomen ennätystä. Hoffren sijoittui 3x5 laukauksen kisassa neljänneksi.

Lutnantti Antti Hämäläinen otti jälleen sotilaiden Suomenmestaruuden palkatun henkilöstön rynnäkkökivääriammunnassa Suomen ennätystä (174) sivuavalla tuloksellaan. Hämäläinen voitti yhdessä kapteeni Petri Myllerin kanssa lajin joukkuekilpailun Suomenmestaruuden.

Prikaatin ampujista kymmenen parhaan joukkoon tähtäsivät vielä Myller pienoiskiväärin 3x20 laukauksen kisassa ja lutnantti Pasi Koivunen vapaapistoolin 60 laukauksen kilpailussa.

IMpa:n ampumamestaruudet ratkottiin prikaatissa

Kontiorannassa ja Onttolassa pidetyissä Itäisen Maanpuolustusalueen ampumamestaruuskilpailuissa prikaatin ampujat olivat hieman kohteliaampia vieraille.

Koivunen ampui maanpuolustusalueen mestariksi isopistoolilla ja vapaapistoolilla hopealle. Pika-ammunnassa Koivunen sijoittui neljänneksi.

Rynnäkkökivääriammunnassa Myller ampui pronssia, Koivunen sijoittui kuudenneksi, Hämäläinen seitsemänneksi, lutnantti Sami Kolehmainen kahdeksanneksi ja lutnantti Petri Tiainen yhdenneksitoista. Joukkuekilpailussa Pohjois-Karjalan Prikaatin ykkösjoukkue (Myller-Koivunen) nappasi hopeaa, kakkosjoukkue (Hämäläinen-ylilutnantti Janne Karttunen) neljännen, kolmosjoukkue (Kolehmainen-kapteeni Lassi Kellberg) viidennen ja nelosjoukkue (Tiainen-kapteeni Juha Kosunen) seitsemännen tilan.

Kilpailun johtajana toiminut Myller ehti ampua rynnäkkökiväärin lisäksi kiväärin pika-ammunnan ja vakiokiväärikilpailun. Sijoitukset olivat neljäs ja viides.

Varusmiesten rynnäkkökiväärin 6+6+6 laukauksen kisassa Saarelainen jäi vain pisteen päähän mestaruudesta ja otti hopeaa. Alikersantti Petri Itkonen sijoittui pronssille ja Metros viidenneksi. Kolmikko voitti joukkuemestaruuden äärimmäisen niukasti ennen Savon Prikaatia. Tasatuloksen ratkaisi prikaatimme eduksi keskimmäisen sarjan yhteenlasketut pisteet.

Saarelainen jäi hopealle 3x5 laukauksen kisassa tasatuloksella voittaneen Utin Kalle Kettusen kanssa. Kettusen neljä kymppiä Saarelaisen kahta vastaan ratkaisivat mestaruuden. Itkonen, Lintu ja Metros sijoittuivat sijoille 6, 7 ja 9. Joukkuemestaruuden voitti Pohjois-Karjalan Prikaati yhdeksän pisteen erolla Utin Jääkäriyrykmenttiin.

Jääkäri Eemeli Orsjoki ampui hopeaa vakio-kiväärin 20 laukauksen kisassa. Alikersantti Kalle Heimonen sijoittui sijalle 4, Lintu sijalle 6 ja Metros sijalle 7. Orsjoki ja Heimonen voittivat hopeaa joukkuekilpailussa jääden voittajista ainoastaan yhden pisteen.

Naisten sarjassa Hoffren otti ylivoimaiset mestaruudet niin rynnäkkökiväärin 6+6+6 laukauksen kuin 3x5 laukauksenkin kisassa.

Yleisurheilijat Paavo Nurmen stadionilla Turussa

Yleisurheilun sotilaiden SM-kilpailut järjestettiin 27. - 28.7.2004 perinteikkäällä Paavo Nurmen stadionilla. Yleismestaruuspisteissä prikaatin joukkue sijoittui viidenneksi Porin Prikaatin korjatessa voiton. Maastojuoksun joukkuekilpailussa kuudenneksi sijoittuneen joukkueen muodostivat Jouni Nykänen (5./M35) ja Juha Nissinen (6./M35) sekä varusmiesten sarjassa hienosti menestyneet alokkaat Toni Närväinen (4.) ja Olli-Pekka Tolvanen (8.). Maastojuoksun joukkuekilpailun voitti Reserviupseerikoulu Hamina. Kenttälajeissa 3000 m estejuoksussa alokas Juuso Ojasalo pinkoi viidenneksi ja pituudessa alokas Mikko Lindeman ponnisti kuudenneksi.

Suunnistajat pistesijoille

Itäisen Maanpuolustusalueen suunnistusmestaruuskisoissa yleisessä sarjassa kersantti Heikki Räisänen sijoittui kahdeksanneksi. Yliluutnantti Jukka Päivinen suunnisti H40-sarjassa viidenneksi ja yliluutnantti Jukka Rynnänen kuudenneksi. Naisten sarjassa luutnantti Henna-Mari Utter oli neljäs ja ylikersantti Marjo Pikkukangas viides. Varusmiesten sarjassa menestys oli vaatimatonta. Prikaatin paras suunnistaja oli alokas Heikki Kauppinen, joka sijoittui sijalle 14.

Partiosuunnistuksessa prikaatin partio Jouni Nykänen, Jukka Päivinen, Olli-Pekka Tolvanen ja alokas Antti Nygård sijoittuivat A-sarjassa toiseksi Savon Prikaatin jälkeen. Eroa voittajaan tuli 11 minuuttia. B-sarjassa prikaatin II-partio Jukka Rynnänen, Heikki Räisänen, alokas Mikko Ruutiainen ja alokas Antti Lindgren sijoittui kuudenneksi.

Sotilaiden SM-kisoissa Lappeenrannassa paras saavutus oli I-partion neljäs sija A-sarjassa. Tosin eroa SM-pronssiin jäi harmittavasti vain 2 minuuttia 10 sekuntia ja hopeaankin vain 4 minuuttia 27 sekuntia. Henkilökohtaisilla matkoilla Jouni Nykänen oli yleisen sarjan 12. Muita prikaatin suunnistajia ei tällä kertaa mahtunut kahdenkymmenen joukkoon omista sarjoissaan.

Jalkapalloilijoilla epäonnea

Itäisen Maanpuolustusalueen jalkapallomestaruus ratkaistiin heinäkuussa ympyräkauptunki Haminassa. Pohjois-Karjalan Prikaatin joukkue pelasi alkulohkossaan 1-1 tasapelin Karjalan Prikaatin kanssa ja kärsi 0-5 rökäletappion Savon Prikaatille. Nuo lukemat merkitsivät sitä, että prikaatin ottelut päättyivät alkulohkoon. Prikaatin ainoan maalin turnauksessa teki Karjalan Prikaatia vastaan vaihdosta kentälle tullut Esa Sinkkonen. Toinen tilastomerkintä joukkueella oli Kalle Sormusen keltainen kortti samaisessa ottelussa. Viiden vuoden saldona on yksi mestaruus (2002) ja kolme pronssia (1999, 2001 ja 2003). Vuonna 2000 ei prikaatilla ollut joukkuetta lainkaan.

Turnauksen ajankohta tuotti hieman ongelmia joukkueen kokoamisessa, pelattiinhan turnaus vain viikko saapumiserän palvelukseen astumisen jälkeen. Harjoitusottelut prikaatin joukkue pelasi Lehmon Pallon I- ja II-joukkueiden kanssa. Lehmon Pallo on jo muutaman vuoden suhtautunut asiaan myönteisesti ja ansaitseekin kiitoksen prikaatin jalkapallojoukkuetta tukevasta toiminnastaan. Harjoitusotteluissa prikaatin joukkue kaatoi LehPa II:n lukemin 3-0 ja taisteli II-divisioonassa pelaavan LehPa I-joukkueen kanssa hienon 3-3 tasapelin. Jälkimmäisessä ottelussa Mika Kuutsa laukoi vapaapotkusta maalin ylänurkkaan sellaisen kanuunan, joka olisi kelvannut "vuoden maali" -koosteeseenkin.

Sotilaspenkin SM-pronssi Kontiorantaan

Sotilasurheiluliiton kamppailupäivien yhteydessä pidetyissä sotilaspenkin SM-kilpailuissa jääkäri Markus Torvinen nappasi ehkä hieman yllättäen SM-pronssia. Torvinen satsasi kaiken SM-kisaan ja jäi Sotilasurheiluliiton sotilaspenkkikilpailuissa kokonaan pois palkintokorokkeelta. Nyrkkeilyn 69 kilon kilpasarjassa upseerikokelas Olli-Petteri Juvonen sijoittui hienosti hopealle.

Vaikka sotilaspenkki on melko uusi ja suu- ralle yleisölle hieman tuntematon laji, ovat prikaatin varusmiehet menestyneet viime vuosina lajissa erinomaisesti. Kuntosaliliikkeistä se on lähimpänä penkkipunnerrusta. Sotilaspenkissä jalat ovat penkin päällä, jolloin niillä ei voi helpottaa nostoa. Nostettava paino on sama kuin nostajan paino ja eniten toistoja tehnyt sijoittuu parhaiten.

Lopuksi muistutus

Muistutuksena, että kaikki lajit, missä sotilas liikkuu, ovat "sotilaslajeja". Ja kaikki liikunta on hyödyksi myös sotilaskoulutuksessa! Kokeile rohkeasti myös itsellesi ous-toja lajeja, ei kilpailumielessä, vaan omaksi iloksesi ja oman hyvinvointisi vuoksi.

Kiitokset päättyneestä vuodesta kaikille liikunnan ja urheilun parissa puurtaneille. Menestyksellistä ja liikunnallista vuotta 2005.

Teksti: Esa Kärki

Kuva: Toimitus

Pohjois-Karjalan Prikaatin mestarit 2004

Maastojuoksu

Yleinen	kapteeni Juha Nissinen
40 v	yliluutnantti Mikko Pesonen
45 v	sotilaspastori Juha Eklund
N	alikersantti Hokkanen ME
Vm	alokas Toni Närväinen
Yksikkömestaruus	Sissikomppania

Ampumamestaruuskilpailut

Rynnäkkökivääri 10 ls	kapteeni Petri Myller
Rynnäkkökivääri 6+6+6 ls	kapteeni Petri Myller
Pistooli 10 ls	luutnantti Pasi Koivunen
Pistooli 6+4 ls	luutnantti Mikko Peron
Yleismestaruus	kapteeni Petri Myller

Partiosuunnistus

A-sarja	Sissikomppania I
yliluutnantti Kimmo Ruotsalainen, kersantti Holopainen JH, jääkäri Pasanen PJJ ja jääkäri Pihavaara OP	

Yksikkömestaruus	Sissikomppania
C-sarja yksikkömestaruus	Aliupseerikoulu

Liikuntakasvatus sotilaskoulutuksen tukena

Liikuntakasvatus on osa kasvatuksen kokonaisuutta, joka edistää ihmisen persoonallisuuden monipuolista sekä tasapainoista kehittämistä. Liikunnan arvo määräytyy sen mukaan, miten hyvin se pystyy edistämään yksilön kehitystä ja hyvinvointia, kuinka hyvin se kehittää yksilön fyysisiä ja motorisia ominaisuuksia sekä samalla hänen tunne-elämäänsä ja suhtautumistaan kanssaihmiisiin.

Liikuntakasvatuksen päämääränä on herättää ihmisissä pysyvä liikuntaharrastus ja vaikuttaa sen myönteiseen kehittymiseen. Tavoitteena on kasvattaa ja kehittää yksilöä kokonaisvaltaisesti. Liikuntakasvatuksen tulee palvella yksilön kasvamista elämää varten.

Liikuntakasvatus on keskeinen ja yleisesti tunnustettu osa Puolustusvoimien koulutusta ja suorituskykyisten joukkojen tuottamista. Kun pyritään fyysisen koulutuksen tavoitteeseen, liikuntakasvatuksen merkitys on nähtävä laajemmin kuin vain päiväpalveluksena tai varusmiesten kouluttamisena.

Puolustusvoimat on viimeinen julkisen hallinnon taho, joka voi vielä vaikuttaa oman reservinsä lisäksi koko kansan fyysiseen hyvinvointiin ja suorituskykyyn vahvistamalla valmiuksia omaehtoiselle liikkumiselle. Oikea asenne ja jatkuva fyysisen toimintakyvyn ylläpito reservissä ovat edellytyksiä niin sodan ajan joukkojen suorituskyvylle kuin rauhan ajan työpanoksellekin.

Lähde: PE:n liikuntakoulutuskäsäy 2005

KAHVIA JA KOTOISUUTTA NUODESTA 1934



Kontiolahden
Sotilaskotiyhdistys ry



80790 Kontioranta, puh. 013-732 554

Parolan Kilpi, yhteistyöllä ja rautaisilla hermoilla saavutettu

Pohjois-Karjalan Prikaatin varusmiesampujat voittivat joukkueena Lahdessa 14. - 16.9.2004 pidetyissä ammunnan sotilaiden SM-kilpailuissa lähes kaiken, mitä voitettavissa oli. Menestyksen syitä etsittäessä voidaan todeta, että koko joukko-osaston työpanosta tarvittiin.

Parolan kilpi-kilpailu muodostuu kahden eri rynnäkkökivääriammunnan yhteistuloksesta varusmiessarjassa. Ensimmäisenä kilpailupäivänä suoritettava rynnäkkökiväärin 6+6+6 laukausta ammutaan makuulta kääntyviin tauluihin. Toisen kilpailupäivän ja koko kilpailun huipentaa rynnäkkökiväärin 3x5 laukausta, jossa ammutaan kolme eri asentoa eli pysty, polvi ja makuu. Molemmissa lajeissa kilpailee joukko-osastosta neljä ampujaa, joista kolmen parhaan tulos lasketaan. Yhden ampujan epäonnistuuessa ei peliä ole vielä menetetty.

Vuoden 2004 joukkueen valmentajana toiminut luutnantti Antti Hämäläinen peri valmentajan tehtävät luutnantti Jarno Asikaiselta vuonna 2003, jolloin ensiksi mainittu valmensi ensimmäistä kertaa päävalmentajana. Jarnon opit kirkaana mielessä ensimmäinen vuosi meni hommaa opetellessa, ja vaikka yksilölajeissa menestystä tulikin, joukkueena ei pärjätty. Tulostaso 2003 kesän harjoituksissa oli välillä erinomaistakin, mutta tasaisuus puuttui. Ei muuta kuin virheistä opiksi ja seuraavaa kautta odottelemaan.

Vuodelle 2004 valmennettavat valittiin totuttuun tapaan aliupseerikurssin halukkaista oppilaista. Oppilaat ovat käytän-

nössä ainoita, jotka ovat koko kesän ja valmennuskauden palveluksessa syyskuulla ammuttaviin SM-kilpailuihin saakka. Karsinta-ammuntojen perusteella joukkueeseen valittiin kahdeksan miestä ja yksi nainen. Tämä joukko kutistui kesän aikana kuudeksi mieheksi ja yhdeksi naiseksi.

Valmennus pääsi kesäkuun lopulla tehokkaasti käyntiin ja käytimme ajan ennen alokkaiden tuloa (jolloin radat on varattu perusyksiköille) hyödyksi. Tässä vaiheessa joukkueeseen valitut aliupseerioppilaat olivat jo alikersantteja ja ryhmänjohtajia. Ampumaradalla ammuttiin kolme viikkoa, viitenä päivänä viikossa. Noina viikkoina luotiin pohja ja tulostaso, jotka kestivät koko syksyn aina SM-kisoihin asti. Kotivaruskunnassamme pidetyt Itäisen Maanpuolustusalueen mestaruuskilpailut antoivat viitteitä siitä, että joukkue pystyy mihin tahansa - "jos vain pää kestää".

Lahdessa ensimmäisenä kilpailupäivänä voitettu rynnäkkökiväärin 6+6+6 laukausten joukkueestaruus ja mukava etumatka toisena olleeseen Savon Prikaatiin loivat melkoisen paineen valmennettavien hartioille. Edellisenä vuonna lupaavasta rynnäkkökiväärin 6+6+6 laukausten hopeasijasta tultiin rymisten alas ja rynnäkkökiväärin 3x5 laukausten ammunnan jälkeen Parolan kilpi-kilpailun sijoitus oli lopulta viides. Kävisikö nyt samalla tavalla? Vastaukseksi kysymykseen valmennettavat ottivat ylivoimaisen voiton myös rynnäkkökiväärin 3x5 laukausten kilpailussa joukkueena ja samalla sinetöivät Parolan kilven voiton Pohjois-Karjalan Prikaatille. Tasaisuus ja var-

muus ratkaisivat. Juuri ne kaksi asiaa, jotka vuonna 2003 puuttuivat. Valmentaja oli haljeta ylpeydestä, vaikkei hän sitä ulospäin näyttänytkään. Kaikki meni niinkuin pitikin. Nyt tätä kirjoitettaessa marraskuussa on humu laantunut ja on aika miettiä, miksi tänä vuonna onnistuttiin näin hyvin.

Keväällä 2004 laadittu valmennussuunnitelma aikatauluineen hyväksyttiin prikaatin esikunnassa sellaisenaan ja muokattiin käskyksi. Tällä tavoin prikaatin johdon tuki oli takana koko valmennusajan. Saatesanat olivatkin: "Jos tulee ongelmia, niin soita". Liikuntakasvatusupseerit kysyivät useaan otteeseen, oliko tarvetta materiaalihankinnoille. Asiat olivat kuitenkin kunnossa. Uudet Kuopion Asevarikolla kesällä koeammuttut rynnäkkökiväärin, autohallin järjestämät ajoneuvot, korjaamon tarjoamat huoltotilat keskusvarastolta saaduille aseille ja varusteille, varusvaraston jakamat vaatteet sekä muonituskeskuksen matkaeväät valmennusleireille ja kilpailuihin takasivat sen, että menestyminen tai menestymättömyys ei ollut resursseista kiinni. Jokainen prikaatin työpisteistä loi edellytykset voitolle tekeillä omaa laadukasta työtään.

Perusyksiköt kouluttajineen olivat avainroolissa. Valmentaja sai työrauhan ja varusmiesampujat pystyivät sovitteluun aika ajoin päällekkäin menevän yksikön koulutuksen ja valmennuksen joustavasti.

Ja lopuksi ampujat itse. Omalla ajalla taapahtunut harjoittelu, tiivis ryhmähenki, ahkeruus ja nöyryys yhdistettyinä teräksisiin kilpailuhermoihin ovat aina menestyksen edellytyksiä. Valmentaja voi opettaa ammuntaan liittyvät tekniset hienoudet, mutta kilpailuhermoja ei kahdessa ja puolessa kuu-kaudessa tehdä. Ne tulevat "äidinmaidosta".

Kun joukkue palasi Lahdesta, löysi luutnantti Jarno Asikainen seuraavana aamuna työpöydältään läjän pokaaleja ja niiden keskellä lepäsi Parolan kilpi. Kunnianosoituksena ja kiitoksena pitkän linjan valmentajalle, jonka opeilla vuoden 2004 menestys saavutettiin.

Teksti:
valmentaja luutnantti Antti Hämäläinen



Uusi asemalli tarvitsee merkittävästi aikaa kehittyäkseen kunnolla ideasta toimivaksi tuotteeksi ja löytääkseen oikeat kohdemarkkinat. Sotilasviranomaisten kiinnostus isoihin raskaisiin tarkkuuskivääriin tai materiaalikivääriin sai uutta pontta 80-luvun alussa, kun erään itselataavan lippaallisen kiväärin amerikkalainen keksijä sai tuotteensa prototyypin valmiiksi ja alustavan myynnin käyntiin. Pienimuotoisen tuotannon ja myyntitulosten jälkeenkin kesti melkein kymmenen vuotta ennen kuin kivääri kehittyi kenttäkelpoiseksi. Tätä aikajännettä voidaan kuitenkin pitää varsin normaalina uudelle tuotteelle. Nyt yli 20 vuotta ensimmäisten prototyyppien valmistumisen jälkeen on hyvä teknisesti tarkastella tätä suhteellisen laajasti käytössä olevaa raskasta tarkkuuskivääriä ja nykyisin Suomen Puolustusvoimienkin sotavarustetta.

12,7x99mm BARRETT M82A1 - raskas tarkkuuskivääri

Ajatuksesta painavaksi tuotteeksi

Vuonna 1981 amerikkalainen Tennesseen osavaltiossa asuva 27-vuotias Ronnie Barrett valokuvasi työtehtäväänsä liittyen venettä, joka oli aseistettu 12,7x99 mm M2 HB vyösyöttöisellä konekiväärillä. Tutkittuaan aseiden rakennetta hän innostui pohtimaan saman kaliiperin, mutta merkittävästi kevyemmän kiväärinkokoisen aseiden valmistusmahdollisuutta. Ideointi kypsyi luonnospiirustusten kehittyessä. Barrett ei ollut pätevä koneistaja, joten hän kääntyi sorvin ja jyrsimen omistavan ystävänsä puoleen prototyyppiosien valmistamiseksi. Varsinaista aseteknistä koulutusta hänellä ei tuolloin ollut, mutta hän harrasti ampumaurheilua, keräili aseita ja oli yleisesti kiinnostunut asetekniikasta.

Vuonna 1982 kesän päätteeksi ensimmäinen kiväärin prototyyppi oli valmis ja vuoden loppuun mennessä suoritettujen kokeilujen päätyttyä se sai mallinimekseen Barrett M82. Keksijä mainitsee, että ensimmäinen kaliiperin 12,7x99 mm kivääri, jolla hän on ampunut, on hänen itsensä valmistama.

Joulukuun 19. päivänä vuonna 1983 Ronnie Barrett haki Yhdysvaltain patenttia kehittämälleen kiväärin sulkulaitteelle ja laukaisukoneistolle. Patentti myönnettiin heinäkuun 7. päivä 1987 (U.S. Patent 4,677,897). Samaan asejärjestelmään liittyy useita muitakin patenteja Barrettin nimissä.

Yritystoimintaa ja markkinoiden vaivalloinen löytäminen

Prototyypinsä onnistumisen ja varsin myönteisen aselehdistön tarjoaman julkisuuden seurauksena Barrett päätti irtisanoutua vanhasta virastaan ja valokuvaajan ammatistaan ja ryhtyi ase-elinkeinojen harjoittajaksi vuoden 1983 aikana. Vuoden 1984 alusta aloitti uusi asealan yritys Barrett Firearms Manufacturing Incorporated (BFMI) toimintansa. Yritys on kokoluokaltaan pieniyrittäjä, jolla on merkittävä alihankintaverkosto, mutta suorittaa kuitenkin itse varsinaisen kokoonpanon ja viimeistelyn. Nykyisin Ronnie Barrettin edelleen johtama BFMI on Yhdysvaltojen Puolustusministeriön sopimusyritys. Tämä sopimus turvaa yritystoiminnan sopimuskauden ajan, mutta samalla se asettaa tietynkin yrityksellekin laatu- ja valmistusteknisiä vaatimuksia. Kiväärin mallin M82A1 tuotantokapasiteetti muiden asevalmistus-, huolto- ja kehittämistöiden ohessa on noin 60 kivääriä kuukaudessa. Tuotantomäärä on joustavasti kasvatettavissa 50%.

Persianlahden sota 1990-91 muutti tuotanto- ja myyntitilastoja tuntuvasti. Yhdysvaltojen eri puolustushaarat hankkivat alussa itsenäisesti materiaalilaitoksiansa kautta useita satoja M82A1 -kiväärejä ja nämä hankkeet johtivat myöhemmin merkittäviin Puolustusministeriön sopimuksiin. Suurimpana ulkomaisena hankkijana 90-luvun alussa toimi Ruotsin Puolustusvoimat, joka osti yli 200 kpl M82A1 raskasta tarkkuuskivääriä. Ruotsissa ase tunnetaan nimellä Automatgevär 90 (AG 90). Suomen Puolustusvoimat seurasi myös ajanmukaisesti markkinoilla olevia raskaita tarkkuuskivääreitä suorittaen kenttäkokeita 90-luvun alusta lähtien ja päätyi vuonna 2003 uuteen sotavarusteeseen nimeltään 12.7 raskas

Raskaan tarkkuuskiväärin tuliasemat Rovajärven ampumakenttäalueella 1995.



tarkkuuskivääri 2000 (12.7 RSTKIV 2000), joka on tämä samainen Barrett M82A1 -kiväärimalli.

Vuoden 2003 elokuussa, kun Yhdysvaltojen maavoimien (US Army) hyväksyttyä parannetun Barrett M82A1M kiväärin mallinimellä M107, sai BFMI neljän vuoden sopimuksen M107 -kivääristä yhteensä 3100 kappaleen valmistamiseksi. Sopimukseen liittyy mahdollisuus jatkotuotantoon sopimuskauden jälkeenkin.

Huhtikuussa 2004 BFMI:n johtajalle Ronnie Barrettille myönnettiin yhdysvaltalaisen puolustusteollisuuden yhdistyksen NDIA:n arvostettu George M. Chinn -palkinto aseteknisistä saavutuksista. Voimme siis todeta, että tämän käsiaseiden kolossin keksijän visio luonnospiirustusten äärellä vuonna 1982 sai substanssia reilun parinkymmenen määrätietoisuuden vuoden jälkeen.

Toimiva mekanismi

Tämä lyhyellä piippurekyyliperiaatteella toimiva itselataava n. 15 kg painava ja lähes 1,5 metriä pitkä kivääri koostuu selkeistä ja isoista teräksisistä rakenteista. Runkorakenteet ovat teräslevypuristeita, joissa on hitsattuja ja ruuvikiinnityksellä olevia osia. Pintakäsittelyinä on fosfointi ja yleisväri on harmaa. Laukaisukoneistoon kuuluvat pienemmät komponentit ovat tarkkuusvallettuja ja koneistettuja teräsosia. Piipun ulkopinta on etuosaltaan kevennetty ja jäykistetty koneistamalla urat pituussuunnaisesti. Käyttöhuoltoon liittyvän purkamisen kannalta on vain muutama selkeä osakokonaisuus; ylärunko, jossa on piippu (ja tähtäinlaite) sekä alarunko, johon kuuluvat laukaisukoneisto, alarungosta irrotettava sulkolaite ja aseennäköalusta.

Purkaminen käyttöhuoltoon varten tapahtuu seuraavasti. Irrotetaan aseesta lipas ja varmistetaan, ettei patruunaa ole patruunapessässä. Irrotetaan takimmainen (pitempi) ja etummainen (lyhyempi) ylä- ja alarunkoa toisiinsa yhteen lukitseva akseli. Vedetään oikealla kädellä lukkolaitetta hieman taakse ja vasemman käden otteella nostetaan ylärunnon takaosasta rungot erilleen kallistamalla eteenpäin. Vapautetaan lukkolaite saattaen etuasentoonsa

ja nostetaan ylärunko kokonaan pois alarungosta. Käännetään ylärunko ylösalaisin tähtäinkaukoputkea varoen ja vapautetaan piipun palautinjousen haka tilastaan piipun ympäriltä vetämällä sitä hieman taakse ja nostamalla. Kun haka on kokonaan irti piipusta, voi piipun vetää taakse ylärunnon sisään. Mikäli piippu halutaan kokonaan irti ylärunnosta (mikä ei ole tarpeen jokaisen käyttöhuollon yhteydessä), on suujarru ja puskurenkaat irrotettava. Alarungosta on koko lukkolaite nostettavissa pois puhdistusta ja tarkastusta varten. Kuljettamista varten lukkolaitetta voi vetää alarungossa hieman taakse ja lukita yhdellä rungon akselista paikalleen olkatukiputken sisään asettamalla akseli tätä varten luistin takaosaan tehtyyn poraukseen.

Koko lukkolaite ja muutkin aseennäköalustan osat on helposti purettavissa, mutta se tehdään vain määräaikaistarkastusten tai osien vaihdon yhteydessä.

Ampuminen Barrettilla

Teknisenä suorituksena ampuminen Barrett M82A1 -kiväärillä ei poikkea mitenkään muista itselataavista, kerta-automaattisista tarkkuuskivääreistä. Ampujan makuuasennossa tuntema rekyyli-impulssi on tietenkin hyvin subjektiivinen ja riippuu ampuma-asennosta, tuennasta ja monesta muusta seikasta, mutta vastaa käytännössä esimerkiksi 8,6x70 mm Sako TRG42:n impulsseja, tosin hitaampana ja työntävämpänä. Rekyylituntemuksen osalta merkittävästi epämiellyttävämpää olisi esimerkiksi makuuasennosta 18,5x76 mm (väljyys 12) Remington 870 -haulikolla ammuttu tehokas magnumtäytepatruuna. Ampujan tulee hallita yleiset tarkkuuskiväärin ampumataidon perusteet osataksaan käsitellä Barrett-kivääriä ja osuakseen johdonmukaisesti ja toistuvasti maaliin.

Ampujaan (170db) ja lähiympäristöön (130db) kohdistuva ampumamelu on suurin M82A1:n ammunnan aikainen rasite. On erityisen tärkeää, että sekä ampuja ja lähellä toimiva henkilöstö on varustettu kaksinkertaisella kuulonsuojauksella (tulpat + kupusuojaimet). Tehokas suujarru lennättää myös ampuma-alustalta pölyä ja hiekkaa, joten silmät tulee suojata vähintään ampujalta ja tähyistäjältä.



12,7x99mm Barrett M82A1 (kotimainen kokeiluvaimennin kiinnitettynä) ja unkarilainen 12,7x108mm Geparad osana käytettyä vyyskokeilua 1996 KYMI-harjoituksessa sopivan tuntuvissa pakkasolosuhteissa.

Kiväärin ampumaergonomia on kohtalainen ja parhaimman tuennan saa, jos ei käytä etutukia, vaan muuta aseennäköalustan tuentaa, kuten hiekkasäkkiä tai tehtävään soveltuvaa ampumatyynyä. Tuennassa tulee huomioida, että piipulla tulee olla vapaa liikerata, aseennäköalusta on tukeva, mutta teräksinen pinta on epämiellyttävä talviammunnassa. Valmistaja on jättänyt ratkaisut aseennäköalustan omistajalle eikä tarjoa mitään pakkaseristävää varustusta. Olkatuenta on hyvä ja perälevy on pehmeäkö kenttäkelpoinen. Olkatuen alla on teräksinen tukipinta ja kahva tukevalle kädelle, mikäli käyttää sitä edellyttävää ampuma-asentoa tai menetelmää.

Lipas kymmenellä patruunalla täytettynä on varsin painava (n. 900 grammaa) ja sen kiinnittämisessä tulee varmistua, että se asettuu oikein ja lukittuu paikalleen. Ensin tulee asettaa lippaan etureuna alarungon lipaskuiluun ja sitten painaa takaosa paikoilleen siten, että se lukittuu salpansa taakse. Väärin kiinnitetty lipas aiheuttaa syöttöhäiriön tai irtoa aseesta. Lippaan rungon perusrakenne on teräksinen ja se on puristettu ohuesta teräslevystä.

Laukaustapahtumassa ase pysyy vakaana painonsa ja rakenteidensa ansiosta. Nopeat perättäiset laukaukset ovat mahdollisia, kuten esimerkiksi 7,62x53Rmm Dragunov-tarkkuuskiväärillä. Rekyyli työntyy ol-

kapäähän varsin rauhallisesti ja pitkistä lukkolaitteen palautinjousteesta jää pieni resonointi kuulumaan ampujalle.

Hieman harjaantunut ampuja pitää kolmen laukauksen iskemät maalitaulussa 100 metrin etäisyydellä keskimäärin noin 1 cm, 400 metrillä n. 5 cm ja 1000 metrillä noin 30-40 cm kokoisena. Ampumataidon lisäksi tuloksiin vaikuttaa merkittävästi käytettävä ampumatarvike ja ammuksen lentoradalla vallitseva sää. Käytännön suurin ampumaetäisyys rajoittuu käytettävän tähtäinlaitteen sekä sen etäisyyssäädön mukaan ja on tyypillisesti noin 1200-1400 metriä. Käytettävän kaliiperin 12,7x99 mm ampumatarvikkeen yli 40 gramman painoisen luodin lentoradan vaarallinen pituus on noin 6 km.

Järjestelmän sotilaallinen käyttötarkoitus on tuhota mahdollisimman pitkiltä ampu-maetaisyyksiltä materiaalia ja henkilökohteita. Tehtävä asettaa erityisvaatimuksia ampujalle ja hänen taidolleen lukea maastoetäisyyksien lisäksi sään vaikutusta. Merkittävässä osassa on myös aseessa käytettävä tähtäinkaukoputki ja sen ominaisuudet. Tämän asejärjestelmän kustannukset ja käyttötarkoitus huomioiden ei ole syytä olla käyttämättä parasta tähtäinkaukoputkimallia mitä markkinoilta on saatavissa.

Kivääriin kuuluu myös taittuva mekaaninen varatähtäin säädettävällä takatähtäimellä.

Robie Kulokivi
s-posti: weretco@nettilinja.fi

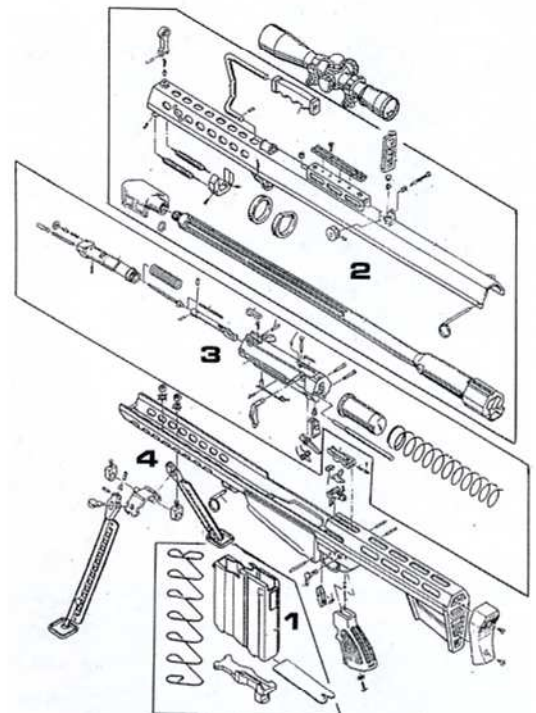


Barrett M82A1 kenttäkoeammunnoissa 1998.

Tekniset tiedot

Mallitunniste	M82A1 (M107 uusin versio) Suomessa 12.7 RSTKIV 2000
Kaliiperi	12,7x99 mm (.50 BMG)
Toiminta	rekyylitoiminen (lyhyt piippurekyylä), itselataava
Patruunamäärä	10 patruunan lipas
Lipastyyppi	tankolipas, kaksirivinen (teräsrunko)
Hylsynpoisto	oikealle
Aseen paino ilman patr.	n.15 kg (riippuen tähtäinkaukoputken mallista)
Aseen pituus	1445 mm
Piippu	737 mm (6 rihlaa nousu 1/380 mm)
Viritin	kiinteä viritintappi luistissa
Tähtäin	tähtäyskaukoputki (taittavat mekaaniset varatähtäimet)
Valmistaja	Barrett Firearms Mfg. Inc., Tennessee, USA (BFMI)

Osapiirros 12.7x99mm Barrett M82A1
1. Lipas, 2. Ylärunko, 3. Sulkulaite, 4. Alarunko.



12.7 x 99 mm BARRETT M82A1



Kiltapäivä 2.10.2004 Kontiorannassa



Aamukahvit Sotilaskodissa, jossa pitäjänneuvos Eero Hintikka kertoo Killan kuulumisia.

Jälleen kerran perinteinen Kiltapäivä omassa varuskunnassamme houkutteli paikalle parikymmentä jäsentä. Ilahduttavaa oli se, että Lappeenrannan paikallisosastostammekin mukana oli kolme jäsentä. Esikuntapäällikkö Matti Karjalaisen varmassa ohjauksessa päivästä muodostui mukavan yhdessäolon aika, jossa oli mahdollisuus tavata tuttuja ja vaihtaa kuulumisia.

Päivä alkoi aamukahvilla Sotilaskodissa, jossa pitäjänneuvos Eero Hintikka toivotti kaikki tervetulleiksi ja kertoi samalla Killan kuulumisia. Seuraavaksi siirryimme kasarmi kakkosen auditorioon, jossa esikuntapäällikkömme esitteli Prikaatin kuulumisia ja tulevaisuuden näkymiä. Maittavan lounaan jälkeen vierailimme vielä perinnehuoneessa.

Kiltapäivä on aina sisältänyt ulkona tapahtuvia aktiviteetteja ja tämäkään päivä ei tehnyt poikkeusta. Päivän kohokohtana oli rynnäkkökivääriammunnat Prikaatin ampu-
maradalla. Muutaman kohdistusammunnan jälkeen oli aika testata tarkkuutta kymmenen laukauksen ampumakilpailussa.

Kiltasisaret kunnostautuivat ammun-
nassa erinomaisesti. Puhtaasta taidosta ja suhteellisesta pisteytyksestä johtuen kaksi ensimmäistä sijaa meni sisarille. Tosin voittajan taulusta löytyi 18 iskemää, joista parhaat laskettiin mukaan. Allekirjoittanutkin ampui todella kauniin

kasan, mutta valitettavasti aivan jonnekin muualle kuin tauluun. Laakkosen Renne sijoittui kolmanneksi tai toiseksi, riippuen esikuntapäällikön laskentatavasta. Ennen ammuntaa kerratuissa säännöissä nimittäin luvattiin kertoa sisarien ampumat tulokset puolitoistakertaisiksi, joten esittelen ohessa molemmat tulokset.

Ammunnan tulokset:

	Tulos:	x 1,5
1. Inkeri Laukkanen	85,0	127,5
2. Ann-Mari Jurvanen	79,0	118,5
3. Reino Laakkonen	84,0	-

Ammunnan jälkeen siirryimme Lautsalle, jossa oli vuorossa sauna, päätöskahvit ja palkintojenjakotilaisuus.

Jälleen kerran meillä oli mukava kiltapäivä, josta iso kiitos kuuluu tietenkin ystävillemme Prikaatiin. Ensi vuonna olemme taas uudella innolla mukana ja jos sinun kiinnostuksesi heräsi tästä, niin seuraa ilmoittelua ja ota yhteyttä. Tänä vuonna kokoonnumme Kiltapäivän viettoon lokakuun 8. päivä. Tervetuloa mukaan ja kuten tähänkin asti, myös läheisenne ovat tervetulleita

Sanat ja salamat: Jari Jurvanen



Lutnantti Riku Mölsä kouluttamassa kiltalaisia ammuntaa varten.



Kohdistuslaukauksia tarkistelemassa....



Jorma Mikkonen kertoo perinneosaston toiminnasta.

Ammunnan voittajakolmikun on helppo hymyillä.





Huuhanmäessä esikunnan portailla.

Onnistunut kiltaretki Laatokan Karjalaan

Teksti: Matti Maukkonen
Kuvat: Toimitus

Sanotaan, että sillä ei ole siunausta, mikä vääryydellä otetaan. Pohjois-Karjalan Prikaatin Killan kiltaretkellä Laatokan Karjalaan 13. - 15.8.2004 totesimme tämän kansanviisauden paikkansa pitävyyden konkreettisesti. Karjala, tuo aikoinaan Suomen itäinen helmi, on edelleen paljolti joutomaata ja ränsistyneitä rakennuksia. Pellot, jotka aikoinaan ruokkivat Pietariakin, ovat monin paikoin pusikoituneet. Ei edes lähialueiden laajamittainen avustaminen ole sanottavasti tilannetta parantanut. Öljytuuloissaan kylpevä äiti-Venäjä näyttääkin jättäneen pakkoluovutetun Karjalamme oman onnensa ja muualta tulevan avun varaan.

Matkareittimme kulki pääosin luonnonkauneudesta kuulua Laatokan länsirantaa. Monimuotoiset, mäki- ja vuonomaiset lahdet ihastuttivat. Nimismieskiharainen tiestö oli paikoitellen heikkoa, mutta oli siitä hyötyäkin, antoihan hidas matkavauhti paremman mahdollisuuden luonnonkauneuden ihasteluun ja kokonaiskuvan saamiseen alueesta. Kolmipäiväisen retkemme reitti pysähdyksineen oli pääpiirteissään Värtsilä, Ruskeala, Sortavala,

Lahdenpohja, Huuhanmäki, Lumivaara, Käkisalmi, Kiviniemi, Taipaleenjoki, Vuosalmi-Äyräpää, Viipuri, Portinhoikka, Ihantala, Jääski ja Svetogorsk-Enso. Keskeisimmät käyntikohteet ja jalkautumiset teimme maineikkaisiin ja itsenäisyytemme kannalta ratkaiseviin taistelupaikkoihin, kuten Taipaleenjoelle, Vuosalmi-Äyräpään, Portinhoikkaan ja Ihantalaan. Viipurissa viivyimme muutaman tunnin toriostoksia tekemässä. Ainakin ahkeräkätisten mummojen mustikka- ja kantarellikauppa tuntui sujuvan hyvin. Vikkeläsormiset nuorisojengit miliisi oli, ainakin toistaiseksi, häätännyt torilta.

Ei matkamme sentään pelkkää "sight-seeingia" ollut. Siitä kiitos Reino Laakkoselle, jonka tuhti tietopaketti niin automatkalla kuin maastossakin avasi tietämystämme alueen sotahistoriasta. Häntä erinomaisesti kertomuksillaan tuki Kari Jylhä. Paluumatkalla Harri Ohra-aho valotti Venäjän ja Leningradin sotilaspiirin nykyistä sotilaallista tilannetta. Totesimme ongelmien onneksi olevan muualla kuin lähialueillamme. Hyvä kiltahenki, hurttihuumori ja poutainen sää siivittivät muka-

vasti retkeämme. Vain Käkisalmissa rankka sadekuuro esti lähemmän tutustumisen kaupunkiin.

Mutta kyllä hymykin matkalla välillä hyytyi ja erityisesti Huuhanmäessä, Wiipurin Rykmentin entisellä, maineikkaalla kasarmi-alueella. Nyt nuo vasta muutaman vuoden käytöstä poissa olleet, vuonna 1937 valmistuneet funkistyylliset ja aikoinaan Suomen upeimmat kasarmit oli luvalla sanoen raiskattu; ikkunat nelikerroksista kasarmeista on rikottu, kattotiiliä laajalti pois revitty ja kasarmit ovat kaikenlaisen roinan ja törön täyttämiä. Myös seuraavassa kohteessamme, Lumivaaran hylättyssä kirkossa, vandaalien kädenjäljet näkyivät ikävästi. Vanhojen suomalaisperäisten arvorakennusten suojeleminen ja kunnioittamiseen ei naapurillamme tunnu olevan suurtakaan halua.

Kokonaisuudessaan retkemme oli onnistunut ja avartava. Nykykieltä käyttäen hintalaatusuhde oli enemmän kuin kohdallaan. Pääjunaillijat Pauli Reinikainen, Reino Laakkonen ja Kari Jylhä voivat olla tyytyväisiä tulokseen. Matkan jälkeen kotimaalle ja veteraanien sankariteoille osasikin antaa taas entistä suuremman arvon.



Esikuntarakennus Huuhanmäessä vuonna 2004 ja 1930-luvulla.

Komentaja antamassa marssikäskyä.



Kyllä se siitä, kun vähän rasvaa laittaa, sanoo Nuutisen Martti.

Valamarssi Nilsiin 20.8.2004

Valamarssi päättyi Tahkovooren lomakeskukseen, missä Nilsin kaupungin edustajat ja Liinamaa palvelut Oy isännöivät väsyneitä marssijoita. Tahkon rinteiden huipulla sijaitsevassa "Mualiman Saunassa" haudoimme ja lämmittelimme jäseniämme sekä nautimme viereisessä Pehkubaarissa maittavan iltapalan. Illan jo pimentyessä osa mukana olleista matkasi huollon mukana kohti Joensuuuta ja loput jäivät yöksi Tahkolle valmistautuen seuraavan aamun valatilaisuuteen.

Sanat: Jari Jurvanen
Salamat: Hannu Saharinen

Perinteinen polkupyörillä suoritettava valamarssi suuntautui menneenä kesänä Nilsiin. Marssille lähdettiin Kuopion tieltä, Viinijärven tienhaarasta ja matkaa oli edessä reilu sata kilometriä. Valamarssille osallistui 19 pyöräilijää ja johtajamme toimi prikaatimme komentaja eversti Harri Ohra-aho. Huollosta vastasivat Martti Nuutinen ja Jari Nousiainen. Marsijoukkue koostui Nilsin kaupungin edustajista, Tahkovooren lomakylän yrittäjistä, prikaatin henkilöstöstä sekä innokkaista kiltalaisista.

Kiitoksia vielä kerran mukana olleille marssijoille ja huollon edustajille sekä perillä isäntinä toimineille Nilsin kunnan ja Liinamaa palveluiden edustajille.

Sää oli jo lähtiessä pilvinen, mutta varsinainen sade alkoi vasta Kaavin jälkeen. Kyseinen päivä muistetaan varmasti paremmin varsinkin Kontiolahtea ja Polvijärveä riipottelleesta trombista. Valamarssilla olleisiin pyöräilijöihin tuuli ei juuri vaikuttanut, mutta taivaalta useaan otteeseen tulleet vesikuurot kastelivat kyllä jokaisen läpimäräksi. Maasto oli vaihtelevaa ja alueelle ominaista ylä- ja alamäkeä tuntui riittävän koko ajan.

Valamarssi sujui mallikkaasti eikä suurempia havereita syntynyt. Yhden pyörän poljin taisi katketa ja huoltoautostamme hajosi voimansiirto Nilsin taajamaan.



Pehkubaarin upeat puitteet.



Rusinat maistuvat tauolla.

Pohjois-Karjalan Prikaatin Kilta ry toimintasuunnitelma 2005

Helmikuu:

Korpisoturi ilmestyy
19.2.2005 I/05 saapumiserän vala Kuopiossa
Karjalan Jääkäripataljoonan perinnepäivä
Hallituksen kokous
Varusmiesten valokuvaus

Maaliskuu:

14.3.2005 JR9:n perinneosaston aamukahvit ja vuosikokous
Hallituksen kokous
Killan toiminnan esittely Prikaatin henkilökunnalle
Kotiuttamisinfo II/04

Huhtikuu:

2.4.2005 Korpisoturi 45 vuotta
11.4.2005 JR9:n perinneosaston aamukahvit
Kotiuttamisjuhla
Hallituksen kokous
Kevätkokous
Osallistuminen Kansallisen veteraanipäivän viettoon
23.4.2005 Kiltaretki Mikkeliin yhdessä sotilaskotisisarten kanssa

Toukokuu:

9.5.2005 JR9:n perinneosaston aamukahvit
Hallituksen kokous
Osallistutaan Kaatuneitten muistopäivän viettoon
15.5.2005 Veteraanikuorojen päivät Joensuussa
17.5.2005 Kiltapäivä varuskunnassa koululais- ja veteraanipäivänä

Kesäkuu:

Kotiuttamisinfo II/04 ja I/05
4.6.2005 Puolustusvoimain lippujuhlapäivä Kuopiossa
11.6.2005 Kalpajuhlat Kontiorannassa

Heinäkuu:

1.7.2005 Prikaatin 15 vuotisjuhla
Kotiuttamisjuhla
Saapumisinfo II/05

Elokuu:

Kiltapyöräily 19.8.2005 Rautavaaralle
20.8.2005 II/05 saapumiserän vala Rautavaaralla
26?27.8.2005 Karjalan Poikien Killan jotos
Korpisoturi ilmestyy
Varusmiesten valokuvaus

Syyskuu:

10?11.9.2005 Retki Maanpuolustuskeskuille Tampereelle
Veteraanien hengelliset päivät Pyhäälässä
12.9.2005 JR9:n perinneosaston aamukahvit
Hallituksen kokous
Maanpuolustusjuhla yhdessä JR9 perinneosaston kanssa
30.9.2005 Nurmeksessa
Allakointitilaisuus Pohjois-Karjalan Sotilasläänin Esikunnassa

Lokakuu:

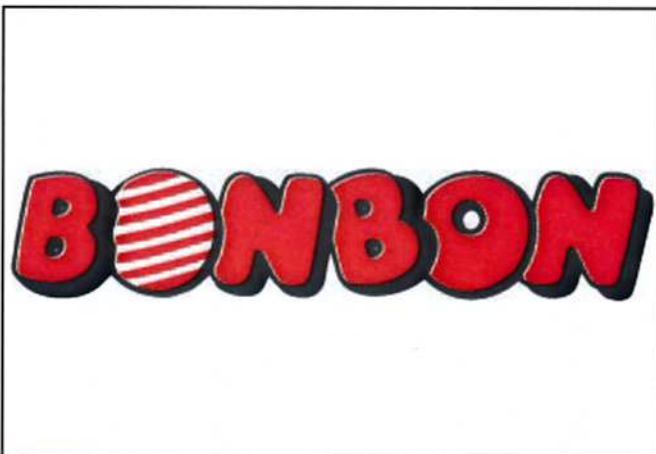
10.10.2005 JR9 perinneosaston aamukahvit
8.10.2005 Kiltapäivä Kontiorannassa
Kotiuttamisinfo I/05
Kotiuttamisjuhla I/05
Hallituksen kokous

Marraskuu:

14.11.2005 JR9:n perinneosaston aamukahvit
Hallituksen kokous
18.11.05 Osallistutaan Prikaatin vuosipäivän viettoon
Syyskokous

Joulukuu:

12.12.2005 JR9:n perinneosaston aamukahvit
Hallituksen kokous
6.12.2005 Osallistutaan itsenäisyyspäivän tilaisuuksiin
Osallistutaan jouluaaton kunniavarti-oon Joensuun sankarihaudoilla



Killan valtuuskunta 2005

Pitäjänneuvos	Eero Hintikka	puheenjohtaja
Rahoituspäällikkö	Jorma Partio	varapuheenjohtaja
Toimitusjohtaja	Harri Broman	
Sotilaskotisisar	Anja Ekberg	
Everstiluutnantti	Osmo Eskola	
Everstiluutnantti	Niilo Haantio	
Everstiluutnantti	Reino Laakkonen	
Everstiluutnantti	Simo Antikainen	
Toimitusjohtaja	Eino Helander	
Toimitusjohtaja	Jarkko Miinin	
Toimitusjohtaja	Harri Hentunen	
Johtaja	Aimo Hoikkala	
Insinööri	Erkki Hartikainen	
Palveluesimies	Jukka Turunen	
Kauppias	Kyösti Kakkonen	
Kauppias	Rauno Törrönen	
Toimitusjohtaja	Eero Reijonen	
Eversti	Pekka Ripatti	
Eversti	Keijo Simola	
Toimitusjohtaja	Kyösti Lehtonen	
Toiminnanjohtaja	Satu Kokkonen	
Toiminnanjohtaja	Risto Savolainen	
Kauppaneuvos	Eino Tenhunen	
Toimitusjohtaja	Olli Naukkarinen	
Everstiluutnantti	Kari Jylhä	
Aluepäällikkö	Jorma Mikkonen	
Maanviljelijä	Aimo Myller	
Filosofian tohtori	Pasi Tuunainen	
Metsätalousinsinööri	Erkki Pesonen	
Toimitusjohtaja	Ilari Kolehmainen	
Sotilaskoti puheenjohtaja	Inkeri Laukkanen	

Killan hallitus 2005

Toimitusjohtaja Hannu Saharinen, puheenjohtaja
Luokanopettaja Leena Sallinen, varapuheenjohtaja
Sihteeri Leena Piiparinen, sihteeri
Talouspäällikkö Jari Nousiainen, taloudenhoitaja
Huoltamopäällikkö Jari Jurvanen, tiedotussihteeri
Everstiluutnantti Matti Karjalainen, lehden päätoimittaja
Majuri Matti Urjanheimo
Lehtori Helena Vaajamo
Toimitusjohtaja Pekka Vuojärvi
Yliluutnantti Pauli Reinikainen
Diplomi-insinööri Urpo Kupiainen

vogue
group

Korpisoturi -lehden osoitteenmuutoskortti

Nimi _____

Entinen osoite _____

Uusi osoite _____

Voimassa ____ / ____ alkaen Allekirjoitus _____

Leikkaa tämä kortti irti tai ota kopio ja lähetä osoitteella: Korpisoturi -lehti, Taloudenhoitaja Jari Nousiainen, PL 5, 80791 Kontioranta.



JR 9 Perinneosasto Puheenjohtajan palsta



Kaamoksesta kohti kevättä

Tätä tekstiä kirjoittaessani eletään vuoden pimeintä aikaa. Päivä ei suostu kauan valoisana olemaan, mutta satanut lumi sentään hieman valaisee. Kauptungeissa, varsinkin joulun aikoihin, näkee mihin on menossa. Allekirjoittaneen kodin rappusilta alkaa ulkovalojen valaiseman alueen jälkeen lähes käsin kosketeltava pimeys. Eikä siinä mitään, onhan se omalla tavaltaan jännää ja kuuluu olennaisesti maamme vuoden aikaan ja sen muutoksiin.

Kaikki on kuitenkin katoavaista. Niin on kaamoskin. Kohta on talvipäivän seisaus. Loppiaisenä päivän sanotaan jo olevan kukon askelta pidempi siitä, mitä se lyhimillään oli. Tähän me suomalaiset olemme tottuneet ja näin on hyvä. Mielialakin on, ainakin minulla, myös säästä riippuvainen. Annahan olla, jos kaamoksen pimeyteen edes hetkeksi tuikahtaa auringon valoa. Siitä ihan riemastuu.

Suomi on juuri viettänyt itsenäisyytensä 87-vuotisjuhlapäivää. Linnassa on juhlittu ja kansakin on päässyt pippaloista osalliseksi, tuohan televisio juhlat olohuoneisiimme. Halutessaan voi äänekkäästikin arvostella tai kehua vaateluomuksia. Paljon on rivissä tuttuja kättilijöitä, mutta vielä enemmän tuntemattomia.

Joissakin tiedotusvälineissä väitettiin, että tänä vuonna oli vieraiden joukossa tavallista enemmän sotiemme veteraaneja. Tämä on

kuulemma väärää tietoa, heitä oli mukana vain muutama. Onneksi sentään Marskin ritarit, tosin enää muutaman miehen voimalla, aloittivat kunniakansalaisina presidentin tervehtimisen.

En tässä juurikaan halua kritisoida linnanjuhliä. Kyllä itsenäinen isänmaamme on ne ansainnut. Pienimuotoisempia juhlia pidettiin varmasti lukemattomilla eri paikkakunnilla. Suoritettiin kunniakäyntejä sankarihaudoille ja laskettiin niille seppeleitä. Esimerkiksi Joensuussa haudoilla oli ilahduttavan runsaasti juhlakansaa, samoin kuin päiväjuhlaan osallistuneita oli konservatorion juhlasali lähes täynnä.

Myönteisenä on myös nähtävä television itsenäisyyspäivän ohjelmatarjonta. Saimme jälleen kerran katsoa sen ainoan ja oikean, koskettavan Edvin Laineen ohjaaman Tunte mattoman sotilaan. Se toi sodan kauhut ja uhrin kouriin tuntuvasti koteihimme.

Oli itsenäisyyspäivän valtakunnallinen paraati, oli sotiemme veteraanien ja lottien kertomaa korutonta ja päätöksetonta totuutta ankarista taisteluista, esimerkkinä vain Talin-Ihantalan kunniakas torjuntavoitto. Sen sanotaan oikeutetusti pelastaneen maamme Baltian maiden kohtalolta.

Kynttilöiden palaessa, oman kodin lämmössä istuen, omaa kaatunutta isääni muistellen, tunnen suurta kiitollisuutta ja nöyryyttä



Jorma Mikkonen
JR 9 perinneosaston puheenjohtaja

kunnioitettavia sotiemme veteraaneja kohtaan. Te olette jo kauan, 60-luvun rumien vuosien jälkeen, saaneet teille kuuluvan arvonannon ja kiitoksen.

Erityisesti tällöin muistan allekirjoittanutakin lähellä olevien Jalkaväkirykmentti 9 veteraaneja. On kunnia-asia tehdä yhdessä teidän kanssanne vapaaehtoista maanpuolustustyötä isänmaamme hyväksi.

Toivotan sotiemme veteraaneille ja teidän läheisillenne armorikasta ja siunauksellista vuotta 2005.



JR 9 Perinneosasto

Vuonna 2005 merkkipäiviään
viettävät JR 9:n aseveljet

95-VUOTTA

Aaltonen Yrjö 18.10.2005 Helsinki
Malmisto Viljo 25.3.2005 Kontiolahti
Tikka Onni 14.12.2005 Ilomantsi

90-VUOTTA

Holopainen Olavi 4.6.2005 Eno
Hyvärinen Kalle 4.3.2005 Kuopio
Kukkonen Toivo 1.12.2005 Tuupovaara
Laakkonen Vilho 8.7.2005 Joensuu
Lappalainen Viljo 21.5.2005 Imatra
Makkonen Eino 17.10.2005 Ilomantsi
Pylkkänen Otto 15.1.2005 Lappeenranta
Ruottinen Abel 30.1.2005 Helsinki
Turunen Heikki 5.9.2005 Ilomantsi
Uosukainen Tauno 15.3.2005 Jämsä
Vanharanta Paul 6.1.2005 Turku
Vuorinen Pekka 30.4.2005 Vehkalahti

85-VUOTTA

Asikainen Niilo 4.12.2005 Kuopio
Ehrukainen Eemil 6.6.2005 Ilomantsi
Eronen Toivo 6.7.2005 Pyhäselkä
Eronen Uuno 3.1.2005 Utajärvi
Hahtola Aimo 29.8.2005 Seinäjoki
Hakkarainen Matti 13.6.2005 Kannus
Hassinen Otto 19.6.2005 Kiihtelysvaara
Hattunen Aleksanteri 29.5.2005 Tuupovaara
Hulkko Aarne 19.1.2005 Tohmajärvi
Hyyppä Yrjö 18.2.2005 Isokyrö
Härönen Onni 1.1.2005 Vähäkyrö
Hölsö Einari 23.8.2005 Isokyrö
Ignatius Arvo 28.11.2005 Tohmajärvi
Jormanainen Toivo 20.3.2005 Ilomantsi
Juntunen Simo 14.10.2005 Helsinki
Järveläinen Tauno 20.5.2005 Tohmajärvi
Kainulainen Oiva 10.2.2005 Nilsia
Karppa Veikko 20.2.2005 Kuopio
Kettunen Aarne 19.7.2005 Juva
Kettunen Pauli 6.2.2005 Juuka
Kinnunen Heikki 30.8.2005 Rääkkylä
Kirvelä Antero 12.8.2005 Salo

Koivuporras Severi 7.5.2005 Jurva
Koljonen Väinö 6.4.2005 Sonkajärvi
Komulainen Urho 20.2.2005 Sukeva
Kontturi Lauri O 16.10.2005 Ilomantsi
Koponen Kauko 30.11.2005 Kuopio
Korhonen Veikko 25.4.2005 Kuopio
Koskela Reino 15.11.2005 Ylistaro
Kuittinen Heimo 24.6.2005 Juuka
Kuivalainen Väinö 14.3.2005 Joensuu
Kukkonen Heikki 20.2.2005 Kontiolahti
Kupiainen Urpo 4.12.2005 Joensuu
Laakso Tauno 6.7.2005 Kauhajoki
Laasonen Armas 7.12.2005 Rääkkylä
Laatikainen Veikko 24.8.2005 Ilomantsi
Laitinen Pentti 14.6.2005 Kuopio
Lappalainen Väinö 5.4.2005 Polvijärvi
Lehtoviita Pekka 18.7.2005 Tuusniemi
Lievonen Osmo 24.3.2005 Kuopio
Lähdesmäki Niilo 18.11.2005 Jurva
Maksimainen Emil 21.9.2005 Varkaus
Mannila Aleks 9.9.2005 Myllykoski
Matti Eero 12.9.2005 Lapua
Mielonen Hannes 5.7.2005 Joensuu
Mäenpää Tuure 21.4.2005 Laihia
Nevalainen Felix 5.10.2005 Lieksa
Nieminen Osmo 3.1.2005 Isokyrö
Nikkilä Reino 2.11.2005 Vantaa
Niskanen Kaino 26.11.2005 Piikkiö
Ojaniemi Eero 12.10.2005 Lapua
Olli Lauri 15.9.2005 Vantaa
Orava Helge 5.6.2005 Kannus
Orava Yrjö 28.10.2005 Otava
Pakka Arvi 15.7.2005 Ylistaro
Panula Sauli 13.10.2005 Kauhava
Partanen Väinö 10.12.2005 Kuopio
Partinen Olavi 20.3.2005 Kitee
Parviainen Evert 17.7.2005 Kiihtelysvaara
Parviainen Osmo 25.9.2005 Juankoski
Parviainen Urho 17.6.2005 Valtimo
Perttu Reijo 29.5.2005 Ylistaro
Piilovaara Kauko 3.3.2005 Saarijärvi
Pulkkinen Antti 14.9.2005 Kuopio

Puurunen Paavo 1.12.2005 Lapinlahti
Pyykönen Urho 15.3.2005 Nurmes
Ranta Vilho 24.1.2005 Ylistaro
Rantametsä Tauno 17.3.2005 Juuka
Rintala Bruno 4.1.2005 Isokyrö
Roininen Viljo 4.9.2005 Joensuu
Roivas Eino 17.10.2005 Joensuu
Romppanen Tahvo 4.11.2005 Eno
Romppanen Uuno 24.5.2005 Jyväskylä
Rosti Aarne 17.12.2005 Rääkkylä
Ryynänen Toivo H 3.9.2005 Kontiolahti
Saari Lenni 8.7.2005 Isokyrö
Saarimaa Paavo 14.6.2005 Lapua
Saarinen Antti 4.3.2005 Kitee
Sahlström Yrjö 6.11.2005 Alahärmä
Salminen Eino 7.10.2005 Kuortane
Salovaara Erkki 22.2.2005 Juuka
Sarasti Esa 9.9.2005 Kitee
Savelius Yrjö 8.5.2005 Lieksa
Savolainen Onni v. 2005 Kitee
Seppänen Aarne 21.5.2005 Nurmes
Sipilä Armas 30.8.2005 Kärkölä
Sivula Elmer 14.4.2005 Turenki
Soininen Pekka 31.5.2005 Polvijärvi
Soinne Eino 13.4.2005 Ylistaro
Stenberg Matti 10.11.2005 Helsinki
Takaluoma Veikko 24.3.2005 Kuortane
Tavi Mikko 24.4.2005 Helsinki
Tick Toivo 5.8.2005 Vaajakoski
Timonen Erkki 2.3.2005 Nurmes
Timonen Reino 29.3.2005 Kitee
Turpeinen Eino 8.5.2005 Hämeenlinna
Turunen Toivo 14.8.2005 Lieksa
Vaalasti Teuvo 5.11.2005 Parikkala
Voutilainen Arvo 17.4.2005 Joensuu
Vuorenmaa Sulo 10.8.2005 Lapua
Vänskä Veikko 12.3.2005 Joensuu
Väänänen Aulis 6.6.2005 Kontiolahti
Waarna Viljo 25.4.2005 Kiuruvesi
Wirta Olavi 4.5.2005 Espoo

80-VUOTTA

Korhonen Paavo 6.1.2005 Helsinki
Kotilainen Kaarlo 13.5.2005 Rääkkylä
Kröger Jaakko 7.7.2005 Leppävirta
Pirinen Olavi 9.8.2005 Kuopio
Savolainen Vilho 19.3.2005 Nilsia
Siirilä Tapani 9.3.2005 Seinäjoki
Simonen Erkki 14.5.2005 Pyhäselkä
Soila Juhani 26.5.2005 Joensuu
Sutinen Kauko 22.5.2005 Kuopio
Tanskanen Kauko 5.1.2005 Joensuu
Tiilikainen Kalervo 24.7.2005 Orimattila



Viimeinen iltahuuto

Viimeiseen iltahuutoon vuoden 2004 aikana on kutsuttu seuraavat JR 9 aseveljet
(tilanne 1.1.2005)

Sukunimi Etunimi Kotipaikka

Eronen Arvo Ilomantsi
 Eteläinen Väinö Ilomantsi
 Fahlström Yrjö Alahärmä
 Haantio Pentti Joensuu
 Hakkarainen Arvo Joensuu
 Hallberg Reino Helsinki
 Harjunen Väinö Virojoki
 Hassinen Väinö Ilomantsi
 Honkanen Arvi Hämeenlinna
 Huovinen Hannes Ilomantsi
 Huurinainen Onni Ilomantsi
 Hynninen Veikko Joensuu
 Ikonen Erkki Eno
 Ikonen Kalevi Ilomantsi
 Jormanainen Juho Helsinki
 Juva Mikko Turku
 Jänönen Eino Tohmajärvi
 Kakkonen Matti Tohmajärvi
 Karhu Unto Tohmajärvi
 Karjalainen Eino Nurmes
 Kettunen Hannes Ilomantsi
 Kontturi Toivo Joensuu
 Korhonen Armas Kuopio
 Kuittinen Sulo Rääkkylä
 Kuoppala Arvi Ylihärmä
 Kuronen Eetu Kiihtelysvaara
 Kyrklund Salme Espoo
 Kärkkäinen Olavi Kuopio
 Kääriäinen Reino Kuopio
 Könönen Kalervo Tohmajärvi
 Laakkonen Veikko Lappeenranta
 Lampiselkä Juho Lahti
 Lehto Lauri Evijärvi
 Leinonen Veikko Ilomantsi
 Leppänen Toivo Kontiolahti
 Loikkanen Viljo Sipoo

Luoma Aarne Lapua
 Lyytikäinen Aaro Kuopio
 Maksimainen Vihtori Ilomantsi
 Martikainen Martti Polvijärvi
 Maunumaa Martti Lapua
 Meriläinen Toivo Tohmajärvi
 Mertanen Toivo Juuka
 Mononen Seppo Savonranta
 Mykkänen Tauno Rääkkylä
 Nenonen Viljo Kaarina
 Niemi Lauri Vähäkyrö
 Nissinen Heikki Kuopio
 Nissinen Kauko Helsinki
 Nurmi Erik Helsinki
 Nuutinen Martti Kuopio
 Näreneva Reijo Helsinki
 Ojajärvi Eeli Lapua
 Pallassalo Nikolai Helsinki
 Parviainen Veikko Tohmajärvi
 Pelkonen Kusti Kuopio
 Peura Aarne Nurmo
 Puhakka Aulis Ilomantsi
 Riissanen Eemeli Ilomantsi
 Rintala Eino Seinäjoki
 Ronkainen Martti Polvijärvi
 Saarela Timo Jurva
 Salmela Väinö Espoo
 Saloluoma Veikko Tohmajärvi
 Salomaa Erkki Joensuu
 Salomaa Veikko Isokyrö
 Salonpää Tauno Lapua
 Salpio Mirjami Joensuu
 Sandelin Aarne Ylihärmä
 Savolahti Toivo Tampere
 Setula Toivo Vähäkyrö
 Simola Jaakko Hämeenlinna
 Simonen Eino Teuva
 Sirola Erkki Kuopio

Sivula Eino Teuva
 Smolander Tapio Sarvikumpu
 Sormunen Heikki Tohmajärvi
 Sormunen Otto Kontiolahti
 Suutala Paavo Seinäjoki
 Tienvieri Väinö Alahärmä
 Tiilikainen Esko Helsinki
 Timonen Veikko Kitee
 Tuovinen Jussi Kontiolahti
 Turunen Juho Joensuu
 Turunen Oskari Ilomantsi
 Turunen Veikko P Ilomantsi
 Turunen Yrjö Kontiolahti
 Viitamäki Voitto Seinäjoki
 Väistö Toivo Tohmajärvi
 Väisänen Paavo Helsinki



Kuva: Pekka Vuojärvi



JR 9 Perinneosasto



JR 9:n perinneosaston Pohjanmaan alaosaston kesätapahtuma Kauhavalla

Perinneosaston puheenjohtaja ja sihteeri oli kutsuttu perinteiseen Pohjanmaan osaston kesätapahtumaan Kauhavalla sunnuntaina 4.7.2004. Päivä alkoi jumalanpalveluksella Kauhavan kirkossa sekä kunniakäynnillä sankarihaudoilla.

Päiväjuhla oli Ilmasotakoulun (1.1.2005 alkaen nimeltään Lentosotakoulu, toimituksen huomautus) muonituskeskuksessa. Kutsuvieraina olivat meidän pohjoiskarjalaisten lisäksi muiden muassa Vaasan sotilasläänin komentaja eversti Jorma Jokisalo, Ilmasotakoulun johtaja eversti Kari Janhunen ja JR 7:n edustajana eversti Ensio Koivisto.

Tervehdysnat lausui alaosaston puheenjohtaja, ministeri Veikko Pihlajamäki. Omat tervehdyksensä kutsuvieraista esittivät Ilmasotakoulun johtaja, JR 9 perinneosaston puheenjohtaja ja JR 7 edustaja. Lisäksi

Teksti ja kuvat: Erkki Lehtinen

Ilmasotakoulun johtajan eversti Kari Janhusen tervehdys. Pöydän ääressä Pohjanmaan alaosaston puheenjohtaja ministeri Veikko Pihlajamäki.

tapahtumaa muistivat sähköillä kiltasisar Eila Silvennoinen (Hahtela) ja kiltaveli Ensio Mertenen.

Juhlapuhujana oli eversti Jorma Jokisalo, joka puheessaan käsitteli tämän päivän maanpuolustusasioita. Tärkein sanoma veteraanijoukolle oli varmaankin kansallisen puolustuksen ja yleisen asevelvollisuuden säilyminen Suomessa. "Dominanttikvarretti" ja "Harmonisiskot" esittivät juhlassa kaunista laulua ja lopuksi nautimme maikoisat täytekakkukahvit. Osanottajia oli tilaisuudessa kaikkiaan kolmisenkymmentä. Juhlan jälkeen pidimme alaosaston vuosikokouksen.

Päivän järjestelyissä oli mukana Ilmasotakoulu, jota kiitämme yösijasta ja muonituksesta. Pohjanmaan osaston kiltaveljille ja sisarille esitämme sydämelliset kiitoksemme kesätapahtumasta!



Kunnianosoitus sankarivainajille Kauhavan sankarihaudoilla, seppeleenlaskijoina Esko Vaissalo ja Arvi Kannasto.



Perinneosaston puheenjohtajan Jorma Mikkosen tervehdys.



Kesätapahtuman osanottajia.



JR 9 Perinneosasto



Kuvia syyskauden aamukahvitilaisuuksista ja Tohmajärvellä 1.10. pidetystä tiedotustilaisuudesta

Aamukahvitilaisuuksia pidettiin syyskaudella neljä kertaa, esitelmöitsijöinä olivat Marja Simola, Erkki Lehtinen, everstiluutnantti Olli Lampinen Pohjois-Karjalan Rajavartiostosta ja kirkkoherra Petri Karttunen.



Syyskuun aamukahvilla Marja Simola kertoi Naisten Valmiusliitosta.

Syyskauden viimeisellä aamukahvilla hiljennettiin Joulun odotukseen kirkkoherra Petri Karttusen johdolla

Tekstit ja kuvat Erkki Lehtinen.



Tiedotustilaisuudessa kuultiin Kerttu Erosen kaunista laulua Teuvo Varosen säestämänä.



Kiltaveli Teuvo Eronen järjesti Perinneosaston tiedotustilaisuuden 1.10.2004 Tohmajärvellä.

Perinneosaston puheenjohtaja onnittelee syyskuun aamukahvilla kasikymppistä kiltaveli Veijo Saloheimoa.



JR 9:n perinneosaston aamukahvitilaisuudet

- 14.3. Pohjois-Karjalan Sotilasläänin Esi-kunta, Joensuu
- 11.4. Tulikivi Oy ja Kivikeskus, Juuka
- 9.5. Potero, Joensuu, rovasti Aune-Inkeri Keijonen
- 11.9. Perinneosaston yhteinen Kirkkopyhä Pyhäselässä

Aamukahvitilaisuuksiin ovat perinneosaston veteraanit ja kiltalaiset läheisineen tervetulleita. Tilaisuuksista ilmoitetaan tarkemmin sanomalehti Karjalaisen järjestöpalstalla.



JR 9 Perinneosasto



Kutsu

7. divisioonan kalpajuhla pidetään Pohjois-Karjalan Prikaatissa Kontiorannassa lauantaina 11.6.2005.

Ohjelma:

10.00–10.45 Ilmoittautuminen ja kokoontuminen

11.00–11.30 Katselmus, lipunnosto, seppeleenlasku ja kenttähartaus kasarminkentällä.

11.45–13.15 Lounas ja Pohjois-Karjalan Prikaatin toiminta-/kalustoesittely.

13.30–15.30 Pääjuhla ja juhlakahvit

Tarkempia tietoja juhlasta saa hallituksen jäseniltä ja yhteismiehiltä sekä sanomalehti Karjalaisen järjestöpalstalta.

Vuosikokouskutsu

JR 9 perinneosaston vuosikokous pidetään Joensuussa kiltahuone Poterolla ma 14.3.2005 klo 12.00.

Sitä ennen vierailaan Pohjois-Karjalan Sotilasläänin Esi-kunnassa (Kauppakatu 40) klo 10.00 aamukahvitilaisuuden merkeissä. Tervetuloa!

Perinneosaston hallitus

Sihteerin terveiset

Osoitteenmuutokset, yhteysmiestiedot ja ilmoitukset viimeiseen iltahuutoon kutsuista pyydetään toimittamaan perinneosaston sihteerille Erkki Lehtiselle, puh. 040 742 8623 tai 013 731 880.

Perinneosaston hallitus vuonna 2005

Mikkonen Jorma	puheenjohtaja	Sumikontie 3, 80910 Kulho (013) 891 441
Lehtinen Erkki	sihteer	Alapihantie 30, 81100 Kontiolahti (013) 731 880
Hintikka Eero	jäsen	Kirkkokatu 32 B 23, 80100 Joensuu (013) 821 496
Laakkonen Reino	jäsen	Mäkitie 5, 80710 Lehmo (013) 893 827
Eronen Teuvo	jäsen	Vepsäntie 241, 82685 Littilä (013) 623 548
Kupiainen Urpo	jäsen	Sepänkatu 3 A 6, 80110 Joensuu (013) 227 828
Saloheimo Veijo	vpjohtaja	Särkämäentie 11, 80100 Joensuu (013) 224 629
Myller Aimo	varajäsen	Niskakatu 27 A 9, 80100 Joensuu (013) 229 940
Nyman Viljo	varajäsen	Lehdokkitie 4, 80130 Joensuu (013) 120 828
Pesonen Erkki	varajäsen	Sepänkatu 36 b A 1, 80100 Joensuu (013) 123 327

SALPALINJAN BUNKKERIMUSEO JOENSUUN MARJALA

AVOINNA:

1.6.-31.8. ti-su klo 12-18, ma suljettu.

Muina aikoina tilauksesta/Alpo Viitanen
puh. 0500-375 546



ESITTELY:
JOENSUUN SOTAVETERAANIT RY
POHJOIS-KARJALAN SOTILAS-
POIKIEN PERINNEKILTA RY



Matti Turunen - Jukka Partanen
**KARJALAN PUOLUSTAJA
1626-1940**

VIIPURIN RYKMENTIN HISTORIA

Matti Turunen - Jukka Partanen
KARJALAN PUOLUSTAJA 1626-1940
On 300-sivuinen kuvateos, joka kertoo Viipurin Rykmentin vaiheet yli kolmen vuosisadan ajalta.

Suomalainen Kirjakauppa
80100 Joensuu
Kauppakatu 23B, puh. (013) 264 4329
Siltakatu 10, puh. (013) 264 4340

HINTA 25€ + toim. maksu
Kirjan tuotto menee Pohjois-Karjalan Prikaatin Killan kautta varusmiesten hyväksi.



JR 9 Perinneosasto



Syvärin ylityksen vuosipäivän kokoontuminen Tuusulassa 6.10.2004

Liittyessään kiltamme Helsingin paikallisosastoon JR 9 perinneosasto toi mukanaan myös oman perinteisen Syvärin ylityksen vuosipäivän tapaamisensa. Paikallisosastomme haluaa jatkaa tätä perinnettä ja mielellämme sen teemme.

Syksyiseen tapaamiseen saimme jälleen paikalle kunnioitettavan joukon niin veteraaneja seuralaisineen kuin myös meitä nuorempia. Lähes kolmeenkymmenen osallistujan ryhmämme jakoi reippaasti kiinnostua päivän ohjelmasta.

Vuosipäivän vietto alkoi tutustumisella Puolustusvoimien Koulutuksen Kehittämiskeskukseen Tuusulassa. Laitoshan sijaitsee entisen Taistelukoulun tiloissa, jotka ovat tuttuja niin sodan ajan upseerikursseille kuin nuoremmillekin. Paljon on tietysti pihapiiri entisestä muuttunut. Majuri Risto Lehdon suorittaman keskuksen esittelyn jälkeen nautimme lounaan keskuksen omissa ruokailutilassa.

Everstiluutnantti Lauri Jokisen esitys Taistelukoulun perinteistä sekä esikuntarakennuksen alakerrassa oleva yksityinen, viime sodista kertova näyttely osoittautuivat jälleen niin mielenkiintoisiksi, että sinne pitää päästä uudelleen ajan kanssa. Kuin

tilauksesta, seinällä oli useita sodanaikaisia karttoja myös Jalkaväkirykmentti 9:n alueilta, jotka tulivat tutuiksi syksyn 1941 ja kesän 1944 välisenä aikana. Syvärin mutkat, tutut tiet, kylät ja paikannimet antoivat aihetta moniin kertomuksiin ja muistoihin.

Kerhoravintolassa nautitun kahvin jälkeen siirryimme toiseen tutustumiskohteeseemme, Lottamuseoon. Asiantuntevan historiaesittelyn jälkeen oli opastettu kierros museon sisätiloissa. Ulkoalueelle emme enää näin myöhään syksyllä päässeet, mutta onhan ensi kesällekin jotain uutta nähtävää. Pysyvän näyttelyn lisäksi museossa oli sotalapsiteeman ympärille koottu oma osastonsa.

Näkemästämme väsyneinä, mutta toivoakseni tyytyväisinä, palasimme Puolustusvoimien järjestämin kyydein Helsinkiin päivän jo hämärtyessä illaksi.

Sydämelliset kiitokset Teille mukana olleille! Toivotan kaikille hyvää uutta vuotta!

Osmo Eskola

Kuvat: Osmo Eskola



Kunniapuheenjohtaja Bruno Ryyänen löysi oman tukikohtansa Syvärin eteläpuolelta.

Lottamuseon esittelyä kuulemassa veteraanien kanssa kiltaveljet Seppo Tanskanen ja Martti Järvimäki.



Kunniapuheenjohtaja Esko Tiilikainen kertoili kahvin lomassa pari sotamuistoaan vieressään viehättävä seuralaisensa Jenni Kareinen.



Helsingin osastossa tapahtunutta ja tulevaa

Helsingin osaston syyskokous pidettiin 17.11.2004 Helsingissä Kampin palvelukeskuksessa. Kokous käsitteli tavanomaiset vuosikokousasiat. Tulevalle toimikaudelle valittiin puheenjohtajaksi Osmo Eskola ja johtoryhmään tulivat valituiksi Bruno Ryyänen, Esko Tiilikainen ja Lauri Jokinen.

Syvärin ylityksen vuosipäivänä 6.10.2005 vierailimme Eduskuntatalossa ja uudessa "Parlamenttitalossa". Lounastamme vielä määrittelemättömässä ruokapaikassa.

Muistakaa!

Ilmoittakaa osoitteenmuutoksenne ja jäsenistöstämme poistumiset Helsingin-Uudenmaan alueella Osmo Eskolalle, puh. (040) 740 3883.

Sotainvalidipiirin huomionosoituksia sotilassoittajille

Kultaisen ansiomerkin saivat yliluutnantit Ilkka Karppanen, Tuomo Makkonen ja Esa Lehtinen. Hopeisen ansiomerkin saivat luutnantit Mikko Ahtinen, Jani Pajari ja Jussi Vokkolainen sekä ylikersantti Kimmo Vänskä ja sotilasammattihenkilö Mika Hirvonen. Hopeinen Suomen Puolesta -pionisplaketti annettiin Jarkko Mustoselle ja pronssinen pionisplaketti Pirkemari Dobosiewiczille.



Kuva: Risto Savolainen



Piirin varapuheenjohtaja Niilo Haantio ja Suomen Puolesta -pionisplaketilla palkittuja varusmiehiä yhteiskuvassa. Kuvat: Toimitus



Kotiutuvia varusmiehiä palkittiin sotainvalidien plaketilla

Menneen syksyn aikana suoritettiin jälleen sotainvalidien syyskeräys, jonka kerääjinä toimivat varusmiehet. Pohjois-Karjalan piirin alueen keräytempausten kokonaistulos oli 2,4 % edellisvuotta parempi. Erityisesti keräystuloksissa kiinnostivat huomiota varusmieskohtaiset laadukkaat tulokset, joista näkyivät kerääjän ahkeruus ja huolellisuus. Tämän vuoksi piiri palkitsi 25 varusmiestä tammikuun 2005 kotiuttamisen yhteydessä. Lokakuun kotiuttamistilaisuudessa oli jo palkittu parhaan keräystuloksen saavuttanut korpraali. Lämpimät kiitokset syyskeräykseemme osallistuneille!

Toukokuussa tapahtuu – Karjalasta kuuluu



Suuri sotaveteraanien kuorotapahtuma tullaan Joensuuhun.

Suomen Sotaveteraaniliitto on järjestänyt seitsemän valtakunnallista laulujuhlaa, kahdeksas järjestetään Joensuussa 14. - 15.5.2005. Juhlapaikkana on Joensuu Arena.

Sotaveteraanien lisäksi järjestelyissä ovat mukana muun muassa Joensuun Mieslaulajat ja Pohjois-Karjalan Prikaati. Tapahtuman taiteellinen johtaja on ylikapellimestari evp. Arvo Kuikka ja konsertin juontaa val-

tioneuvos Riitta Uosukainen. Konserttiin on ilmoittautunut yli 600 veteraanilaulajaa.

Sunnuntaina juhlakonsertti alkaa klo 14.00 Joensuu Arenalla ja kestää väliaikoineen noin kolme tuntia.

Konsertin sisältö on isänmaallista ja veteraanienkistä. Pääosan siitä esittää suurkuoro Karjalan Sotilassoittokunnan säestyksellä. Muutaman solistinumeron lisäksi tullaan kuulemaan joensuulaisen, yli satahenkisen lapsikuoron lauluja.



Kontiolahden Sotilaskotiyhdistys ry 70 vuotta

Kontiolahden Sotilaskotiyhdistys juhli 70-vuotista yhtäjaksoista toimintaansa vuosipäivänään 22.9.2004 Kontiolahden Sotilaskodissa lähimpien yhteistyökumppaneidensa, henkilökunnan ja vihreitten sisarten kanssa. Onnistuneen ruokailun järjestämisestä, tarjoilusta ja sotilaskodin koristelemisesta syksyn värein huolehti Pohjois-Karjalan Ammattiopiston Joensuun yksikön palveluiden lehtori keittiömestari Tarmo Wasenius opiskelijoineen. Sotilaskodin käytävällä saimme ihailla sotilaskotisisar Anja Ekbergin esille laittamaa valokuvanäyttelyä yhdistyksemme vaiheista aina vuodesta 1934 alkaen.

Karjalan Sotilassoittokunta musiikkikapteeni Juha Tiensuun johdolla vastasi illan nautittavasta ja huolella valitusta musiikista. Tilaisuus aloitettiin omalla Sotilaspoikamarssilla.

Tervehdyspuheessaan yhdistyksen puheenjohtaja Inkeri Laukkanen kertoi, miksi Kontiolahden Sotilaskotiyhdistyksen vuosipäiväksi on valittu 22.9. Tuona päivänä vuonna 1940 Joensuussa pidetyssä kokouksessa oli päätetty jatkaa Jaakkiman Sotilaskotiyhdistyksen vuonna 1934 alkanutta toimintaa Kontiolahdella. Puheenjohtaja kiitti vihreitä sisaria sitoutumisesta sotilaskotityöhön, mikä näkyy lisääntyneinä vapaaehtoistyöntunteina. Mutta samalla hän esitti huolensa

siitä, miten sotilaskotityö saadaan pysymään kilpailukykyisenä muiden yhdistysten, seurojen ja järjestöjen vapaaehtoistyön rinnalla. Työelämän vaatimukset ovat tänä päivänä myös niin suuret, ettei voimavaroja tahdo riittää työn ja perheen lisäksi vapaaehtoistyöhön.

Historiikin kirjoittaja, kunniajäsenemme sotilaskotisisar Riitta Broman esitteli Kontiolahden Sotilaskotiyhdistyksen historiikin vuosilta 1994 - 2004.

Itäiseltä Maanpuolustusalueen Esikunnasta tilaisuuteen osallistui prikaatikenraali Lauri Kiianlinna. Sotilaskotiliiton puheenjohtaja Tarja Kiira toi tilaisuuteen Sotilaskotiliiton tervehdyksen ja lähimmän yhteistyökumppanimme, Pohjois-Karjalan Prikaatin, tervehdyksen eversti Harri Ohra-aho. Varusmiesten puheenvuoron tilaisuudessa käytti varusmiestoimikunnan puheenjohtaja Henri Perttula.

Sotilaskotisisarten ansio- ja vuosimerkit on luovutettu perinteisesti vuosikokouksen yhteydessä. Juhlavuonna Kontiolahden Sotilaskotiyhdistyksen vuosikokous on kutsunut kunniajäsenikseen Marja Suvisen ja Riitta Bromanin.

Yhdistys palkitsi vuosipäivänä henkilökuntaansa. Tilaisuudessa luovutettiin sotilas-

kotiapulainen Kaisa Kankaiselle Kauppakamarin myöntämä kultainen ansiomerkki, sotilaskotiapulainen Pirjo Leppäselle hopeinen ja sotilaskotiapulainen Kirsti Turuselle pronssinen ansiomerkki kiitokseksi pitkäaikaisesta pohjoiskarjalaisen varusmiehen hyväksi tehdystä ansiokkaasta työstä. Lisäksi koko henkilökunta sai kiitoksena yhteisen koulutusmatkan Tallinnaan.

Pohjois-Karjalan Prikaati luovutti juhlivalle yhdistykselle Kolla Vasaman ja yhdistyksen puheenjohtaja Inkeri Laukkaselle Pohjois-Karjalan Prikaatin hopeisen plakaatin. Pohjois-Karjalan Prikaatin joukko-osastoristin saivat Kaija Turunen, Marja-Leena Federley, Pirkko Koljonen ja Pirkko Tynkkynen.

Muitakin yllätysmuistamisia kutsuvieraat olivat juhlaan tuoneet. Karjalan Sotilassoittokunnan ja musiikkikapteeni Tiensuun yllätysnumero oli täydellinen; serenadin sisarille lauloi Timo Turunen. Tilaisuus päättyi Timo Turusen ja Karjalan Sotilassoittokunnan yhteiseen kappaleeseen elokuvasta Sumujen silta. Esitys sai sisarten silmät kostumaan. Kokonaisuudessaan tilaisuudesta muodostui juhla ja lämminhenkinen.

70-vuotisjuhla jatkui Joensuu Areenalla 6.10.2004 varusmiehille ja heidän ystävilleen järjestetyssä ilmaiskonsertissa. Konserttiin oli kutsuttu myös maanpuolustusjärjestöt ja sotilaskotisisaret perheineen sekä Pohjois-Karjalan Sotilasläänin Esikunnan, Pohjois-Karjalan Prikaatin ja Pohjois-Karjalan Rajavartioston henkilöstö. Musiikkikapteeni Juha Tiensuu vastasi konsertin mittavista järjestelyistä. Konsertissa esiintyivät muun muassa Karjalan Sotilassoittokunta eri kokoonpanoissaan, POP-pataljoona, Rayno and the Dynamites ja varusmiesbändi. Pääesiintyjänä oli joensuulainen 51 koodia.



Kuvassa vasemmalta varapuheenjohtaja Terttu Suhonen, alikersantti Henri Perttula, Pirjo Leppänen, Kirsti Turunen, Katri Määttä, Teijo Norppa, Eeva Miettinen ja Marika Vallius. Kuva: Kontiolahden Sotilaskotiyhdistys.



Tahkovooren alue ilmasta katsottuna. Etualalla pari vuotta sitten Suomen kauneimmaksi golfkentäksi valittu kenttämme.

Matkailu on Nilsielle tärkeä elinkeino

Nilsyä sai kunnian olla Pohjois-Karjalan Prikaatin valapaikkakuntana viime elokuussa. Vaikka Nilsyä näyttäytyi valapäivänä viimekesäiseen tapaansa perin sateisena, väkeä oli kuin parhaina matkailusesonin päivinä. Tässä Korpisoturin lukijoille hieman tietoa Nilsjästä.

Nilsjän kaupunki sijaitsee Itä-Suomen läänissä noin 50 kilometriä Kuopiosta koilliseen. Nilsjän kunta on perustettu vuonna 1869 ja kaupungiksi se muuttui 1.3.1998. Nilsjän pinta-ala on 848 km², josta vettä on 138 km². Mäkiiset maastot ja paikkakunnan halkova, runsassaarinen Syvärin järvi ovat ominaisia nilsiäiselle maisemalle. Asukkaita Nilsjässä on runsaat 6600, joista noin kolmannes asuu keskustaajamassa. Nilsjä on elinkeinorakenteeltaan palvelu- ja alku- tuotantokaupunki. Noin puolet työssä kävijöistä saa elantonsa palveluelinkeinoista ja vajaa kolmannes maa- ja metsätaloudesta.

Matkailukaupunki tarjoaa monenlaista

Nilsjässä on kehitetty voimakkaasti palveluja yhdessä monien yrittäjien, yhdistysten ja seurojen kanssa. Nilsyä on leimallisesti matkailukaupunki, jossa Tahkovooren alue monine palveluineen on matkailun sydän ja hermokeskus. Tahkon alueella on noin 6000 vuodepaikkaa ja alue kasvaa melkoista vauhtia. Noin 100 uutta loma-asuntoa nousee joka vuosi vuoren ympäristöön. Alueen palveluihin on satsattu melkoisesti; golfkenttä, ratsastusareena talleineen, valmistumassa oleva liikuntakeidas uimahalleineen ja sisäliikuntatiloineen, lähes 100 kilometrin mittainen osittain valaistu

ja koneellisesti hoidettava latuverkosto, noin 600 kilometriä moottorikelkkareitit, runsaasti ravintola- ja hotellivaihtoehtoja ja lisäksi luonnon luomat uskomattoman komeat maisemat. Alueella on myös 23 eritasoista laskettelurinnettä, joista suurimman korkeusero on 200 metriä. Täällä kelpaa vaativankin matkailijan viettää lomaansa. Nilsjässä on varauduttu hyvin myös matkailuelinkeinon kasvuun hankkimalla lisää sopivia maa-alueita matkailukäyttöön. Tahkovooren lisäksi Pisan luonnonsuojelualue on suosittu luontokohte. Pisa on täydellinen vastakohta Tahkon vilkkaasti sykkivälle "before and after ski" -elämälle. Pisan hieman salaperäinen alue tarjoaa luonnonrauhaa, hiljaisuutta ja jylhiä maisemia.

Omiakaan ei unohdeta

Nilsjän peruspalvelut ovat kunnossa. Kehittämisstrategiamme on peruspalvelujen lisäksi kehittää erilaisia vapaa-ajanpalveluja. Monet niistä palvelevat sekä kuntalaisia että matkailijoita. Tämä näkyy lähes kaikilla toimialoillamme. Koulutoimessa olemme kehittäneet erityisesti lukiomme toimintaedellytyksiä sekä vahvistaneet opiskelijamäärää alppiihintaan ja esteratsastukseen erikoistuvalla oppilasryhmällä. Oppilaat tulevat eripuolilta Suomea ja heidän urheiluvallennuksestaan vastaa kuusi valmentajaa.

Lisäksi lukiomme painottaa opetuksessaan matkailua sen eri muodoissa. Asukasmäärän vähenemisen estäminen on yksi kovimmista haasteistamme lähitulevaisuudessa. Nilsjäkin väki ikääntyy ja erityisesti sosiaali- ja terveystoimen menot kasvavat uhkaavasti, kuten lähes kaikissa Itä-Suomen kunnissa. Uusien työpaikkojen puolesta työskennellään vimmatusti ja Nilsjää tehdään myös houkuttelevaksi asuinkunnaksi monin tavoin. Uusimpana suuren kiinnostuksen kohteena on aivan keskustaajaman läheisyyteen rakennettu Louhosareena, joka vetää lähes 2000 henkeä. Louhosareena rakennettiin entisen kvartsikivilouhoksen alueelle, sen jylhät seinämät luovat uskomattoman luonnonakustiikan. Areenalla on jo toteutettu ooppera suurella menestyksellä ja jatkoa seuraa. Myös muita tapahtumia tullaan Louhosareenalla järjestämään. Meillä Tahko on muutakin kuin pyöriä hiomakivi, eikä meidän Syvärimme ole ollut taistelutaner. Pisan vuori on tuttu jo Kalevalasta ja Nujakka on käynnistetty lähes sata vuotta sitten. Silti olemme rauhallista väkeä, vieraille ystävällisiä savolaisia. Luotamme tulevaisuuteen ja yhteistyön voimaan.

Jouko Lehtolainen

Kuva: Nilsjän kaupunki

KEKÄLE

Kauppakatu 20 Joensuu. Puh 225 371



RAKENNUSTOIMISTO

TERVO OY

SILTAKATU 18, 80100 JOENSUU Puh. (013) 223 251



Canon Keskus artema



EI NIIN PIENTÄ ARKEA,
EI NIIN SUURTA JUHLAA.

www.citymarket.fi



Pluska-kortilla
saat etua jopa
5%



CITYMARKET

EI NIIN PIENTÄ ARKEA, EI NIIN SUURTA JUHLAA.



Lisätiedot: www.kaasoo.fi
Ympäristö ja yhteiskunta

**JOENSUU
KAUPPAKATU**

Kauppakatu 16, puh. 266610.
Avoinna: ark. klo 8-21,
la klo 8-18.

www.citymarket.fi



Aliupseerikoulun



kurssi 31



ALIUPSEERIKOULUN HENKILÖKUNTA



Yksikköpseeri
yliluutnantti Hannu Sihvonen



Koulunjohtaja
majuri Jouni Pitkänen



Varajohtaja
yliluutnantti Mika Kärämä

KIVÄÄRILINJA



Yliluutnantti
Harri Kankainen

Kersantti
Anu Mikkonen

MOOTTORILINJA



Luutnantti
Karri Kalenius

SISSILINJA



Luutnantti
Jarno Asikainen



Luutnantti
Mikko Kettunen

PANSSARINTORJUNTALINJA



Luutnantti
Jarno Rähä

Ylikersantti
Olli-Pekka Kuikka

TULENJOHTOLINJA



Luutnantti
Tero Metelinen



Luutnantti
Antti Hämäläinen

Ylikersantti
Jenni Pakarinen

KRANAATINHEITINLINJA



Luutnantti
Marko Ylönen



Luutnantti
Marko Karppinen

OLEMME TUKENEET POHJOIS-KARJALAN PRIKAATIN TOIMINTAA



Joensuun kaupunki



Kontiolahden kunta



Enon kunta



Liperin kunta



Kuopion kaupunki



Leppävirran kunta



Varkauden kaupunki



Nilsian kaupunki



Varpaisjärven kunta



Moottorilinja

Moottorilinjan osalta kurssi 31 alkoi kiväärilinjan mukana. Seitsemän viikon ajan teemoinamme olivat poistuminen eri suuntiin ja kaluston huolto. Viimein se aamu koitti ja "Motti-AU"-koulutus alkoi. Linjan vahvuus oli 12 uljasta oppilasta, joista seitsemän oli Esikunta- ja Huoltokomppaniasta, kaksi Kranaatinheitinkomppaniasta, yksi Jääkäri-komppaniasta sekä kaksi vierailevaa tähteä Karjalan Lennostosta. Kurssin opiskelutahti oli lievästi sanottuna kiivas ja päivät venyivät iltayhdeksään asti. Saimme monipuolisen koulutuksen ajoneuvotekniikasta, tieliikennelaista ja ajoneuvon käsittelystä. Koulutukseen kuului "bonuksena" myös kouluttajamme erityisalaa olevaa lähitaitelukoulutusta. Opintojemme läpiviennistä suurkiitokset linjamme jämäkälle johtajalle luutnantti Karri Kaleniukselle. Hän takoi oppinsa päihimme tavalla tai toisella. Kiitokset myös linjamme toiselle kouluttajalle kersantti Monoselle, joka muun muassa perehdytti meidät yhdistelmän peruuttamisen salaamisen saloihin ja jaksoi opettaa illasta toiseen. Kurssi meni "ihan hyvin", koska kurssilla oli parhaat oppilaat. Paras moottorialiupeeererä ikinä.

Harri "Hajoilija" Luukkanen

Hajosi kaikkeen, mihin muut eivät hajonneet. Harrin mielestä kuorma-autot ovat hirviöitä. "Allerginen vihanneksille."

Kimmo "Sano mua korpraaliks" Oranen

Tst-harjoituksien ikuinen KES-mies, toisinaan hajosi siihen. Hämmästytti kaikki englannin taidollaan.

Esa Pekka "Tupa DJ" Tiilikainen

Tuvan sisustussuunnittelija ja teini-poppi-mies. Hajoili iskelmäradioon. Teini-popissa tulevaisuus.

Tommi "Mummo leasing" Vanhanen

Aina mummon rahapussilla. Kiinnostunut kovasti oravista. Maine suurempi kuin mies itse, suu mainettakin suurempi.

Tommi "No mietitäämpä" Virtanen

Linjan "pisin" mies (se lyhyempi lentosotamies). Käyttää soittokunnan hattua. Tuning- ja ralli-ihme.

Mikko "Valepukki" Väisänen

Entinen hippi, nykyinen bodari. Kulutti näkkileipää kilon päivässä. Puheisiin suhtauduttava varauksella.

Jyri "Lähetään syömmään" Hakkarainen

Hymy loisti kilpaa Kontturin otsalampun kanssa. Linjan IT-nörtti.

Antti-Jussi "Kröhm... tuota ni" Harjunen

Mies, joka etsi sytytystulppia diesel-moottorista, hallitsi myös apuvirran antamisen. Oli oppitunneilla virkeimmillään.

Markku "Herra alikersantti, oppilas Hänninen" Hänninen

Poltti melkein AUK:n iltalomat olematta edes itse IV:lla. Linjan särmin asento.

Juha "Insinööri" Karvonen

Muisti kysyä viholliselta, onko heillä kuulo suojattuna. Varuskunta-alueella Juhon suurimmat mielenkiinnon aiheet olivat Tallinmäellä olevat talikot. Puhui myös toisinaan puhelimeen.

Juha-Pekka "EVP putkimies" Kosomaa

Kirjoitetaan Kosomaa, lausutaan Osama. Kääntää näppisätkän vaikka silmät kiinni.

Mikko "Lisäpitkä" Kontturi

Pööpöili koko ajan otsalamppu päässä.



Takarivi (vasemmalta): Vanhanen Tommi Jouni Mikael, Oranen Kimmo Henrik, Kontturi Mikko Erkki Antero, Harjunen Antti-Jussi, Luukkanen Harri Tapani, Virtanen Tommi Anssi.

Eturivi (vasemmalta): Tiilikainen Esa Pekka, Väisänen Mikko Ville, Hakkarainen Jyri Johannes, Kosomaa Jüha-Pekka, Hänninen Markku Tapani, Karvonen Juho Heikki.

Aliupseerikurssi 31:n apukouluttajat (aparit)



Takarivi (vasemmalta): Hartikainen Miika-Ville Juhani, Karttunen Teemu, Reijonen Juha-Pekka, Sulkamoniemi Jouni Antero, Ahonen Marko Pertti Kalevi.

Eturivi (vasemmalta): Kinnunen Jarkko Johannes, Mustonen Vesa Hannu Iivari, Mynttinen Juhani Mikko Kalervo, Savola Joni Krister, Rantanen Veli Juhani.



Kiväärilinja

Takarivi (vasemmalta): Tolvanen Olli-Pekka, Leppänen Jussi Ilari, Huovinen Marko Ilmari, Pehkonen Isto Antero, Ruutiainen Mikko Juhani, Nygård Timo Antti Mikael, Lyytikäinen Ville Pekka Tapani, Hämäläinen Lassi Tapio.

Keskirivi (vasemmalta): Tanskanen Lasse Heikki Tapani, Toivanen Tapio Valtteri, Kauppinen Heikki Sakari, Koistinen Janne Ville Petteri, Kurki Olli-Pekka, Kontiainen Olli Juho Kalevi, Ojasalo Juuso Ville.

Eturivi (vasemmalta): Valkovirta Juha Petteri, Simonen Sami Markus, Smolander Aku Matti Santeri, Lipponen Janne Hermanni, Kuokkanen Risto Juhani, Kiiskinen Terhi Pauliina, Suhonen Sini Päivikki.



Kurssi 31 ja sen järkähtämättömät sotilaat. Kiväärilinja aloitti kurssin rankat ja raskaat opinnot koko yksikön suurimpana joukkona. Kahdessa ryhmässä kulkevana osastona halusimme päteä uusissa, ja ehkä hieman vaativissakin, asioissa sekä näyttää kouluttajillemme omat kyntemme. Koulutus olikin valtaosin rankkaa, mutta tahdonvoimalla ja suomalaisella sisulla kuitenkin selvisimme siitä.

Ensimmäiset leirikokemukset koimme aliupseerikurssi 1:n aikana niin tutuissa ja turvallisissa maasto-olosuhteissa, ettei eksymisestä ainakaan ollut mitään pelkoa. Tutustuimme samalla pikaisesti siihen, mitä tuleman piti. Aliupseerikurssi oli vasta alkanut, mutta ilmassa saattoi jo havaita merkkejä hajoamispisteistä. Kurssin alkuosio menikin sievästi harjoittellessa tst-pareittain, ryhmänä ja joukkueena toimimista niin hyökkäyksessä kuin puolustuksessakin. Tuona aikana meille opetettiin perustaitelumenetelmät ja saimme myös kokeilla niitä parhaamme mukaan Sotinpuron kovanosampumaleireillä.

Leirit olivat pääosin kylmiä ja kosteita (yllättävää, kuinka paljon syksylläkin pystyy satamaan vettä ja lunta), takaisin kasarmille palattiinkin aina väsyneinä mutta onnellisina. Jääkärileiri oli kuitenkin siihen astisista ehkä vaativin ja mieleenpainuvinkin kokemus. Siellä saimme itse toimia ryhmänjohtajina sekä kokea sen, miltä tuntuu hyökätä joukkueena päivästä toiseen (tämän jälkeen jos emme hallinneet hyökkäyskuvioita, niin ei sitten mitään!). Vaan mikäs sen leirielämän voittaa?

Jääkärileirin kakkososiolla, eli aliupseerikurssi 2:lla, linjamme väheni puoleen osan hakiessa erikoisaliupseerikursseille ja osan lähtiessä Reserviupseerikouluun. "Väki vähenee, mutta pidot paranee", tapasi kouluttajamme yliluutnantti Harri Kankainen sanoa. Tällä uudella kokoonpanolla linjamme harjoitteli utterasti tulevaisuuden ryhmänjohtajiksi yliluutnantti Kankaisen, kersantti Mikkosen sekä mitään pelkäämättömien apukouluttajiemme suurella avulla ja tuella. "Kiväärilinja jyrää taas". Vielä me jonain päivänä...

Lassi "Capo" Hämäläinen

Oikeasti kotoisin Ruotsista ja nimi on Günther. Ei muista aina kammata naamaansa.

Marko "Puolitanko" Huovinen

Punaiset boxerit vilkkuvat milloin missäkin. "Onko kellään kosteusvoidetta?"

Heikki "Piiska" Kauppinen

Kypros on my mind.

Terhi "Tepa" Kiiskinen

Pikkunipottaja, joka hajosi venttiseiskan kantoon. Ja naisten logiikalla eteenpäin...

Janne "Linjis" Koistinen

Linjamies vailla vertaa. Omistaa laajan saanaraston.

Olli "Särmä" Kontiainen

"Jätkät, yrittäkkee ees vähän."

Risto "Kreatiini" Kuokkanen

Pahimmat painajaiset liittyivät kreatiinin loppumiseen... Hmm.

Olli-Pekka "Obi-Wan Kenobi" Kurki

Jäissä, vaiheessa, suihkussa tai puhelimessa, mutta ei vaan koskaan ollut leireillä.

Jussi "Movetron" Leppänen

"Lepistön Päivi", linjan kaunein.

Janne "Stripi-Lipi" Lipponen

Upi nakkinaama.

Ville "Lyde" Lyytikäinen

Mies, joka puhui vähän, mutta asiaa.

Toni "Doggistyle" Närväinen

"Tulitko rinnuksille?"

Antti "Peto-Antti" Nygård

Ilomantsin Karhu.

Juuso Ojasalo

Mitä pahemmalle mies haisee, sitä kovemmassa kunnossa.

Isto "Päämies" Pehkonen

Puhalla täältä.

Mikko "Mc Rude" Ruutiainen

"Pistäkkee ne valot pois päältä." Kiväärin epäsärmin kaveri.

Sami "Proteiini" Simonen

Proteiini sai Simosen voimat jylläämään, sekä samalla suoliston.

Aku "Smooth" Smolander

Hellä, mutta julma. Täydenkuun aikana leireillä arvaamaton.

Sini "Ruskeata suklaata, kiitos" Suhonen

Menee läpi vaikka harmaan kiven venttiseiska selässä tai telamiinat kannossa.

Lasse "Majuri" Tanskanen

"Mikä on tetsari? Ai onko tullu joku kuultus?" Mister Night Time Protein.

Tapio "Tapsa" Toivanen

Mies, jolta tippui hampaatkin AUK:n aikana.

Olli-Pekka "Ou zei" Tolvanen

Linjan rallimies ja saabbi saa kyytiä.

Juha "Jusander" Valkovirta

Tuvan KV kuningas ja ainut harakka. Aina pystyssä.



Panssarintorjuntalinja

"Vaunu vasen sata, sinkomies 1 tuhoa!". Tämä kummallinen huuto on kaikunut pitkin Jaamankangasta koko syksyn, syynä Aliupseerikoulun oma panssarintorjuntalinja. PST-linja aloitti aliupseerikurssi 1:n 16 hengen vahvuudella, joskin jo ensimmäisen päivän jälkeen määrämme vähentyi 15:een. Linjan "särmimmät" lähtivät Reserviupseerikouluun ja yksi keskeytti, joten linjamme lopulliseksi vahvuudeksi tuli 12.

No millaista se sitten oli? Panssarintorjuntalinja kävi useita rankkoja taisteluja mielikuvitusvihollisiaan vastaan Jaamankankaan R-aukon maastossa ja pärjäsikin aika hyvin (ketään ei kaatunut). Vihollisen epäsuora tuli oli kuitenkin tappavan tarkkaa ja se "tuhoisi" meidän ajoneuvomme melkein joka kerta. Ajoneuvojen puutteen takia teimme monta raskasta marssia takaisin kasarmille tuliasemakalusto kannossa. Kaikki kestivät loppuun asti, vaikka osa hyytyikin loppumetreille. Vähitellen totuimme kantamaan sinkoja ja telamiinoja ympäri metsää.

Kävimme välillä myös oppitunneilla, jotka olivat yllättävän haastavia satunnaisen epäsuoran tulen ja ilmahälytysten takia. Onnistuimme kuitenkin omaksumaan sinkoryhmänjohtajan tärkeimmät tiedot ja taidot, minkä todistimme vaativissa koulutushaarakokeissamme. "Viihdyimme" myös Sotipuron kovapanosammunta-alueella, jossa vietimme aikaamme sinkoamunnoissa, taisteluamunnoissa ja naamioverkkojen laittamisessa. Ammunnat onnistuivat linjaltamme hyvin, toisin kuin naamioverkkojen asentaminen. Monille jäi elinikäisiä traumoja.

PST-linjan suorittamista "uroteoista" kuuluu varmasti myöhemmin huhuiluja pölyisillä AuK:n käytävillä tulevien kursien aikana. Ainoana linjana muun muassa rohkeasti lipastimme apareiden iltapalan ja irtauduimme onnistuneesti dinosaurusten tuliyläköstä ensimmäisen linjakokeen aikana. Kurssijuhlassakin olimme valppaina, panssarihälytyksen aikana puolustimme urheasti Tempoa vihollisen vaunuilta. Loppua kohden pidot paranivat ja tetsaaminen rupesi tuntumaan entistä "hauskemmalta" ja loppujen lopuksi kaikki meni mallikkaasti. Hauskoista/omaperäisistä hetkistä voimme myös kiittää ammattitaitoisia kouluttajiamme luutnantti Räihää ja kersantti Kuikkaa sekä apukouluttajiamme upseerikokelas Kekkiä, kersantti Heiskasta ja alikersantti Heimosta.

Patrik "Suffeli-Pate" Fröberg
Nautti (terveenä) 9 päivän kotihoitosta.

Juha "Hapsu" Haapalainen
Kestoajäässä, nukahti poteroon kovat piipussa. Hihittelijä, hobitti numero uno.

Juha-Pekka "Hipsu" Hiltunen

Aggressiivisten unien mies. Number two hobitti.

Heikki "PSYKO" Huotari

Avautuu säännöllisesti syistä joita ei itse-kään tiedä. Oma linjan hellimmän otteen.

Esko "ESK000" Karkkulainen

Henkinen ikä korkeintaan 5 v. Juttua riittää, naurua ei.

Marko "Mr. Positive" Malkki

Linjan "ilopilleri", hermostui käskettyyn varustukseen. Tykkäsi tiedustelukeikoista.

Antti "Pyykkö" Pyykkönen

Hajosi kirjaimellisesti, kurssijuhlan priimus. Romppasen mielikuvituskaveri, hobittiarmeijan kolmas jäsen.

Petri "ULA-hamsteri" Romppanen

Iso kaveri, outo kaveri, "kaveri". Tykkää hiippailla.

Erno "In Flames" Räisänen

Totesi lamppuöljyn palavan riemukkaasti kaminassa. TJ-Fani & Nave-expertti. Huomattavasti tyhmempi kun on.

Toimi "Rico S.A" Teelahti

Harrastaa inttisanaston liikakäyttöä. T-fi-xaatio.

Petri "Paparazzi" Tiuhonen

Kamera mukana joka paikassa.

Juha "HV" Väisänen

PST:n Gretzky. "Mitä, vielä kerkee nukkuu ainakin puol minuuttia!"



Yläriivi (vasemmalta): Tiihonen Petri Sakari, Teelahti Toimi Teemu, Pyykkönen Antti Pekka, Hiltunen Jussi-Pekka Antero, Räisänen Erno Jussi, Haapalainen Juha Pekka.

Alariivi (vasemmalta): Romppanen Petri Matias, Huotari Heikki Olavi, Karkkulainen Esko Akseli, Malkki Marko Petteri, Fröberg Veikko Patrik, Väisänen Juha Artturi.

Vapaa-ajan asunto kutsuu

Sähkön avulla vapaa-ajan asunnon vuotuinen käyttöaika pitenee ja saavutetaan olosuhteet joissa viihdytään.

Ota yhteys sähköalan paikalliseen, luotettavaan asiantuntijaan!

PARIKKALAN VALO OY
Puh. (05) 439 01 www.parikkalanvalo.fi

**SUORAAN ARMEIJANHARMAISTA
HYVÄPALKKAISEEN TYÖPAIKKAAN**

*Haemme puhelinmyyjiä
Kuopioon markkinoimaan
ilmoitustilaa laadukkaisiin
ja arvostettuihin
tuotteisiimme.*

Scanria Oy on yksi Suomen suurimmista hakemistokustantajista. Kustannamme perinteisiä painotuotteita ja moderneja hakemistoja internettiin.

Koeajalta maksamme takuupalkan. Muutoin palkka perustuu provisioon. Työ on vaativaa, mutta niille, jotka ammatin oppivat, työ takaa hyvät ansiot. Aiempaa kokemusta emme välttämättä vaadi, vaikka se tietenkin on eduksi. Koulutamme myyjät tehtäviinsä. Työ soveltuu myös muille kuin kaupallisen alan koulutuksen/kokemuksen omaaville.

*Ei kirjallisia hakemuksia, vaan soitto Juha Heimoselle
Puh. 040 848 8969*

www.scanria.fi
Kotkankallionkatu 11 A, KUOPIO



Sissiradistilinja

Olemme Radisteja. Me tykkäämme metsästä ja lumi on meistä kivaa. Usein luutnantti päästää meidät sinne metsään ja siellä me makaamme lumessa ja sitten me saamme laskea autojakin. Me tykkäämme toisistamme. Eikä sekään haittaa, vaikka me välillä toisillemme kiukuttelemekin. Me olemme kavereita. Jos jollakulla joskus hihat palaa ja hän sanoo rumasti, niin me muut sanomme heti hänelle, että "Soosoo ja hyi!" Silloin me kaikki olemme taas kavereita. Meillä on sellainen periaate, ettei saa jäädä paha mieli kenellekään. Kerran me mietimme, että jos me emme olisi radisteja, niin me olisimme jotain ihan muuta. Se oli aika synkkä aatos ja meitä suretti. Aamulla tuli kuitenkin taas hyvä mieli, kun pääsimme radioita ja muita hienoja laitteita katsomaan. Sanovat, että olemme valiojoukko.. meidän mielestämme me jouddumme kuitenkin maitopurkin kylkeen.

Sir Jaakko von Hilander

"Turha rypistellä munukka, kyllä sinne yksopsi mahtuu." Omaa talonvaltaajan äänen. Peugeot -mies.

Sir Markus von Järvisalo

"Ja Kuosmanenkin pyyhkii pois tuon ivalisen hymyn naamaltaan." Pesee jalkansa kiehuvalle vedelle ja nukkuu palava kynttilä kädessä.

Sir Jaakko von Jääskeläinen

"Jaakko on palomies." Loistava tanssija. Yön kuningatar.

Sir Juha von Kareinen

Nahkatanga. Nahkaisten vaatteiden vaaliija, niittivöiden kuningas. Jäämies. Mies, joka hihittää hiljaisena hetkenä.

Sir Tuomas von Koivumäki

Viimeiset aivosolut saa piipunpoltosta kuolla, ollaanhan sitä jo ylioppilas. "Mistä täältä pääsee pois?"

Sir Jani von Kuosmanen

Kivi luutnantin kengässä. Kova yrittäjä, tulos nolla. Satoi itsensä puuhun, poltti kengät, sukat ja hanskat, veti heittopainon päähänsä ja eksyi metsässä.. kahdesti.

Sir Jani von Loikkanen

"Minä en ole laiska, minä vain nautin elämästä."

Sir Lasse von Miettinen

Terminaattori. Hommat hoituu, ei virheitä.

Sir Aki von Pihlapuro

Linjan pisimmät puujalat. Tykkää esitellä berberiänsä. Aina hv:lla punaisissa pikkuhousuissaan.

Sir Topi von Rissanen

Sinisen oysterin nalle (hetero kuitenkin). "Rissanen!! Sormi pois....."

Sir Niko von Rynänen

Linjan erä-jorma. "Nyt ei mitään lihapullia, kiisselit naamaan ja menoksi!"

Sir Timo von Soininen

Linjan Esa. Kuumies Rajajääkärikomppaniasta, joka tietää ja taitaa... ja tietää..ja tietää..ja tietää! Miksi ei näkynyt linnanjuhliissa?

Sir Heikki von Suhonen

"Jätkät! Auttakaa..en mä keksi.." Harvesteri, kaataa enemmän puita kuin paraskaan metsäkone.

Sir Aki von Säkkinen

Tornion samettiäni. Kuuro hifisti. "Haluuteko kuulla tarinan Torniossa? Ai ette? No kerron sen kuitenkin.."

Sir Henri von Tikkanen

Viilipytty, joka räjähtää ilman sytytyslantaa.

Sir Jarno von Vartiainen

Linjan vesa. Teini. VV86. Aina vaiheessa.

S-ETUKORTTI® **S-Etukortilla Bonusta**
kaikista elämän menoista!



Yläriivi (vasemmalta): Kareinen Juha Ensio, Miettinen Lasse Markus, Säkkinen Aki Tapani, Järvisalo Markus Mikael, Suhonen Heikki Tapio.

Keskirivi (vasemmalta): Rissanen Topi Eero Juhani, Loikkanen Toni-Erik, Koivumäki Tuomas Juha, Vartiainen Jarno Ilkka, Jääskeläinen Jaakko Olli Einari, Hilander Jaakko Kaarlo Sakari.

Alarivi (vasemmalta): Tikkanen Henri Johannes, Rynnänen Niko Juhani, Soininen Timo Sakari, Kuosmanen Jari Mikael, Pihlapuro Aki Markus.

PIZZERIA NALLENPESÄ

Keskuskatu 21

81100 KONTIOLAHTI

P. (013) 732 030

Isot pizzat neljällä täytteellä

+ puolen litran limppari

6 €

Ilmainen kuljetus varuskunnan
portille jo viiden pizzan tilauksesta

Pizza Express & Cafe

Varusmiehille annos kuin annos

6 €

Avoinna joka päivä 11 - 22

Ilmainen kuljetus kun tilaat 10 pizzaa.

Ilmainen pizza tilaajalle kun tilaat väh. 20 pizzaa

Puh. (013) 223 551



Sissilinja

Syksyinen kolea ja sateinen aamu valkenee sissitukikohtaan ylle. Yksinäinen sissi seisoo vartiassa vartioiden tukikohtaa. Hänellä on kylmä, nälkä ja väsymyksen painaa päälle. Katso kelloaan ja huomaa, että on ollut tunnin vartiassa ja vapauttajan pitäisi saapua hetkellä millä hyvänsä. Aika kuluu hitaasti. Kuluu tunti jos toinenkin. Hänellä alkaa kärsivällisyys loppua. Sissikäiverö toteaa, että on ollut jo kolme tuntia vartiassa. Hän tietää aika varmaksi, että oman partion kipinämiest on nukahtanut vuorollaan eikä ole herättänyt seuraavaa vartiomiestä. Sisukas vartiomies päättää pysyä paikoillaan ja ajattelee, että kyllä sieltä joskus joku vapauttaja tulee. Neljän pitkän ja tuskallisen tunnin jälkeen teltasta raahautuu vapauttaja paikalle ja kertoo: "Sulla on muuten puoli tuntia aikaa levätä ja syödä, sitten lähdetään takaisin tiedustelemaan".

Kyseinen vartiomies hajosi ihan täysin tahtuneesta eikä kuulemma ole enää ikinä vartiassa! Linjalta jäi monia unohtumattomia tilanteita mieleen.

Matias "Vapautustaistelija" Heikkinen

Käiverö oli peräti kolme vkoa yhteen putkeen vempassa!!

Joni-Eemeli "Pihatöissä" Heikkinen

"Pojat, enää 200 m!" Miehellä on outo käsitys 200 metristä (200 m = 5 km).

Mikko "Häväri" Heikkinen

"Voi jätkät, pohjoissuuntanuoli tulee pohjoiseen!.. Aijaa, et oo tosissas?"

Joonas "Kiinnostaa.." Hoffrèn

Hoffrèn ylös punkasta ettet oo taas vaiheessa! - No voi, vielä on ainaki minuutti aikaa!

Jouko "Mä vaan nukahin" Hänninen

"No en minä sitä takas kannan."

Markus "ABC-ase" Juola

Jätkällä löytyy enemmän kaasua kuin kaasukammioista.

Niko "Yösuunnistaja" Kaarakainen

Täysillä mukana yö suunnistuksella ennen kuin Zzzz...

Ville "mursulauman johtaja" Katajala

Mies osaa Sotinpurolla halkovajalle vaikka silmät sidottuna! "Halkovajoille mars, mars!"

Timo "Nahka-hani" Kesonen

Kuunnelkaa jätkää pari kuukautta.. Ei, mitä pahaa myö ollaan tehty, että meitä rangaistaan näin!??

Erkka "Total breakdown" Kettunen

Hajosi kirjaimellisesti luontoon jääkäreileirin viimeisellä siirtymisellä. Kyyneleet olivat millin päässä silmästä!

Jarno "En oo jäässä" Marin

"Pohjoinen vaihtaa suuntaa?"

Eemeli "From mother Russia" Orsjoki

"Miks aina minä?" SM-tason urheilija. Painepesurilla sinne ja hitsipillillä tänne, lopuksi HooTeella voideltu ta-
vara tiski.

Antti "Peppu" Launonen

Hienon kesäaamun pilaaaja. Mies juoksee kohti asemia boxerit, tetsari sekä kumparit varustuksena. Armoton lipastaja.

Juho "Juice" Pieviläinen

"Seis! Seis, tai ammun singolla!"

Jarkko "Nyytit" Loppukaarre

Nyytit! Kaveri kanto telttaa kun omaa kotiaan. "Jätkät nyt loppu!"

Henrik "Nukkumatti" Kähönen

Tuvan hengetär. Hoiti hommat, kun sille päälle sattui.

Heikki "Pikku" Pesonen

Linjan pienin käiverö ja kuorsaa kuin juna.

Heikki "Hassu setä" Koivistoinen

"No poltellaanhan nortit eka ja mietitään sitten uudestaan."

Antti "Satusetä" Salonen

Luontainen taistelijapersoonaa. Linjan kovin vartiomies. "Pojat, ei se nyt niin kovin vahvasti tainnu mennä!"

Jukka "Porski" Vornanen

"Mitäs lankoja täällä jaloissa pyörii!?" Samaan aikaan selän takana alkaa nousta savua.

Hans "Eli sinne ja takaisin" Sundman

Tuli Auk kakkosella eliittiin joukkoon.

AUK:n kurssijulkaisu

Kuva: Toimitus



Yläriivi (vasemmalta): Marin Jarno Jaakko, Koivistoinen Heikki Antero, Kettunen Erkkä Heikki Tapani, Heikkinen Joni-Eemeli, Salonen Antti Tapio, Vornanen Jukka Tapio, Juola Markus Jaakko Sakari.

Keskiriivi (vasemmalta): Heikkinen Mikko Juhani, Hassinen Matias Aleks, Hoffren Joonas Pertti Juhani, Loppukaarre Jarkko Eino Olavi, Kesonen Timo Petteri, Pieviläinen Juho Kustaa, Katajala Ville Juhani.

Alariivi (vasemmalta): Kaarakainen Niko Juhani, Kähönen Martti Henrik Juhana, Launonen Antti Johannes, Pesonen Heikki Aleksanteri, Orsjoki Juha Matti Eemeli, Hänninen Jouko Tapani.

LÄMPÖ-, VESI- JA ILMASTOINTITÖITÄ
EKO LVI Oy
LYLYKOSKENTIE 21 JOENSUU
(013) 823 318, 0400-277041

Koottavat rantalaiturit
www.napparalaituri.fi

KORPISOTURI



Tulenjohtolinja

Aliupseerikurssi 1 alkoi 3.9.2004 Aliupseerikoulun pihalla. Tulimme kovin odotuksin tulenjohtolinjalle, meille oli luvattu suurimmat pyssyt. Loimme toisiimme vertailevia katseita ja joku kertoi jälkeen päin haistaneensa myös naisen sulon. Väite, joka osoittautui oikeaksi jo samana iltana. Neljä toinen toistaan kauniimpaa nuorta naista olisi mukana koko AuK 1: n ajan! Ensimmäinen ilta osoitti myös, että Aliupseerikoulu on tosiaan maineensa veroinen paikka; vesitorni tuli jokaiselle tutuksi. AuK1 meni hitaasti. Tulenjohtoaliupseerin hommat olivat kuitenkin jo selkäytimessä asti, kiitos kuukausia kestäneen leiriputkemme.

Aliupseerikurssi 2 alkoi ja ainoastaan tulenjohton pohjasakka oli enää jäljellä Kontiorannassa, pois lukien höpöheitsu, jonka Reserviupseerikoulun paikka meni tuomaripelin piikkiin ja vaivaisen 20 pisteen päähän Haminan bussista. Kurssi alkoi jo huomattavasti rennommassa ilmapiirissä. Oppilaiden Sotinpuron näytöt pistivät apa-reille jauhot suuhun ja koirasta tuli isäntä... Pian oli tulossa paras motivaattorimme: Tuksi-reissu Lappeenrantaan. Kieli pitkällä odotimme reissua, josta olimme kuulleet viljejä huhuja. Reissu ei kuitenkaan ollut sitä mitä odotimme, vaan jo ensimmäisenä päivänä ennen iltavapaita simulaattori hajosi melkein yhtä pahasti kuin linjamme silloin, kun kuulumme, että lomamme olivat pala-neet kahden viikon leirirupeaman jälkeen. Jo samana päivänä poistuimme Lappeenrannasta uuteen simulaattoriharjoitukseen Jaamankankaalle. AuK 2:n aikana saimme kokea sen, mistä muut linjat ovat kuulleet vain juttuja; linjahanke löytyi ja illat sekä iltavapaat alkoivat mennä niin nopeasti, et-

tei niistä jälkeen päin jäänyt edes muistikuvia. Vähitellen alkoi selvitä myös se, minne menemme, kun AuK2 loppuu. Perinteitä kunnioittaen linjamme brutukset pistettiin VMTK:n leipiin, puheenjohtajasta tuli nyt puheenjohtaja ja sihteeristä sihteerä. Linjamme pata-ässä jäi esittämään seuraavalle tulenjohtoaliupseerilinjalle tulenjohtomittoja. Yksi sissihommista jo siviilissä innostunut oppilas pääsee nyt näyttämään kyntensä Sissikomppanian suloisessa tuoksussa. Tuleva Aliupseerikoulun toimistoalikersantti löytyi myös linjaltamme. Jäljelle jääneet jakautuvat Jääkärikomppaniaan ja Mikkeliin.

Viimeinen rutistus on vielä edessä ennen alikersantin natsoja ja tulevat tulenjohtoaliupseerit odottavat innolla pääsevänsä mitatailemaan uusia tulenjohtomittoja yhtymän merkeissä.

Kiitokset aina luotettaville kouluttajille luutnantti "Möly" Meteliselle ja luutnantti "Hämis" Hämäläiselle, erikoismaininnan saa osakseen ylikersantti "Pehmeät Posket" Parkarinen sekä apukouluttajat Säkki, Wee-man ja kinkkinen Kimble.

Mutta suurin kiitos kuuluu kaikille teille loistaville kurssikavereille, jotka teitte jälleen kerran tulenjohtolinjasta taistelulentän ninjan..

Esa "Lasinilka" Sinkkonen

"Mies, jonka ympäriltä tuolit viedään, mies, jonka sukunimi mieleen ei jää."

Samuli "Spok, Sipa" Sipiläinen

"Ei sulla olis lainata röökä/rahaa/kahvia/ äitiä yms.."

Mikko "Vemppa, Turina" Turunen

"Aika jylyhää...." Kaverilla ei vaan kestänyt alapää.. vaiko.. yläpää..?

Pauli "Beli-liike, Kopteri, Pelimies" Kärkkäinen

Tämä mies puhuu enemmän kuin koko muu linja yhteensä... Ja ne peliliikkeet, huh! Kärkkäistä ei tarvitse paljoa yllyttää. Kopteria puskee ja vartiovuorot lyhenevät..

Petrus "Martin Höllwarth, Cat-Fish" Monni

Saa vaikutteita Kärkkäiseltä.. "Kärkkäinen, onkse varmasti levossa?!?"

Mervi "Pikku-Musse, Sukliz" Mustonen

Linjan leikkikalua, aina messissä ja nauru herkässä. Kun Musse suuttuu niin pojat toimivat...

Jan Peter "Johtaja, Gona-Pappa" Malkki

"Pitäisiköhän Malkki siivota?... - Ei mun tarvi.. Malkki! Lenkille!... -Ei mun tarvi." Mr. Hi-Tech. OKKV.

Lari "Larry-Barry, Kari Vepsä" Vepsäläinen

Bassotaitelija, jonka nimi tullaan yhdistämään vielä 100 vuodenkin päästä likaisiin elukoihin.. Kaikkien oppilasjohtajien johtaja. "BLLLLZ!!!"

Kuva: Toimitus



Takarivi (vasemmalta): Mustonen Mervi Kaarina, Väänänen Tatu Erkki Matias, Vakkari Esa Olavi, Siponen Henri Samuli, Sinkkonen Esa Juhani, Kakkonen Harri Tapani, Heiskanen Esa Tuomas Tapio.

Alarivi (vasemmalta): Turunen Mikko Tapio, Ylönen Aki Jaakko Juhani, Velling Jonne Samuli, Vepsäläinen Lari Aleks, Malkki Jan Peter, Jähi Ilkka Taneli.

Ilkka "J-Hi, Jähi, Jähi" Jähi

Riffien kunkku, aina valmis ja valpas. Symppis. "Vakku, et hajoon, jos en pääse rukkuun..."

Esa "Mikkeli, Fäg-r, Tekno-Esa" Vakkari

No hetkinen, järki käteen! "En voi ajaa hiuksia, kun on poskiontelotulehdus.." Aina kamera kädessä ja Snickersit taskussa.. Mamis.

Esa "Töpseli, Höpö-Hessu" Heiskanen

"Ei tää oo tupakkayskää, kerran olin päivän polttamatta ja silti yskitti." Hessulla on rumimmat kalsarit ja paskimmat duunit.

Jonne "Iso-nänni, Jönssi" Velling

Mikkelin vahvistus Kontiorannassa Kouvolasta. "No hei kulta.. Miten menee?? Aijjaa.. Mitäs teet??... Juujuu.. Kenen kanssa??..."

Harri "Ykkönen, Härtsä Bänkki, VM2" Kakkonen

Who does number two work for?!?! WHO DOES NUMBERS TWO WORK FOR?!?!.. Söpö Harri. Kärkkäisen unelmapoika.. Smack.

Aki "Ylssi, Spider, Diapam" Ylönen

Mies, joka tykkää hämähäkeistä ja puhelimista.

Tatu "32 cm" Väänänen

Lämäri kuin piiskan sivallus.. "Mites pääsen Sotsilta HV:lle?!" On paranoiidi sysäristään.

Aparit:

Alikersantti "Säkki" Savola

Iso paha susi.. OIKEASTI hyvä jätkä.. krhm..

Kersantti "Wee-Man" Ahonen

Yhtä auraa kovempi sälli kuin sika-säkki-savola.

Upseerikokelas "Kimble" Kinnunen

Mies monien nimien takana. Dude B. Sullivan, löytää kavereita Kiinasta asti.

Kranaatinheitinlinja



Peruskoulutuskauden päätyttyä II / 04 saapumiserän komeimmat ja kovakuntoisimmat adonnikset koottiin Aliupseerikouluun kranaatinheitinlinjalle.

Alusta alkaen näitä miehiä pidettiin erittäin vahvoina ehdokkaina esimerkiksi aliupseerikoulun varuskuntavapaiden polttamiseen sekä muihin vähemmän kunniallisiin suoriuksiin. Kaikki joutuivat pettymään. Linjalle oli todellakin valittu särjimmät ja älykkäimmät yksilöt. Tätä kirjoitettaessa kaikki linjalaiset ovat jo vankan ammattitaidon omaavia heitinmiehiä, mistä kuuluu kiitos linjan kouluttajille, luutnantti Karppiselle ja luutnantti Ylöselle, Markoja kumpikin, sekä koulun kovimmille apukouluttajille Siltalalle ja Hassiselle, molemmilla on nykyään kauluksessa kolme auraa. Kranaatinheitinlinjan koulutuksen monipuolisuus yllätti varmasti monet. Välillä latasimme putkia tiukassa pakkasessa tai piiskaavassa vesisateessa, välillä taas istuimme luokassa ja hajotimme päämme harjoittelemalla laskija-aliupseerin tehtäviä. Nyt takana on rankka aselajikoulutus ja tulevat syväjohtajat odottavat enemmän kuin innokkaasti I/ 05 saapumiserän palvelukseenastumista.

Timo "Metri esari" Berg

Krh-linjan oma kuski, kädet kynärpäitä myöten taskuissa jo AuK 1:n aikana.

Pekka "Robocop" Eronen

But he isn't a man, what is he? Not a man. A thing, a machine.

Teuvo "Mestari" Heikkinen

Tämän miehen maito/hiivaleipädieetti loi telttaan kurssin nautinnollisimman ilmapiiirin.

Ilkka "Tuoppi" Hirvikangas

Hämmästytti IV:llä kiskaisemalla tuopin viiteen sekuntiin.

Joni "Ei siellä aukissa tarvii mitää pinkkoja tehdä" Hodju

Tämän taistelijan takia 42:n ruudun pinkka tuli tutuksi krh-linjalle.

Heikki "Saake" Hukkanen

"Joko on siivottu?? HV:t alkaa kohta."

Janne "Reilujen kerho" Häikiö

Reilujen kerho. Se on vaan niitä elämän *****maisista asioita.

Petri "UK" Ikonen

Eksyi jamikselle. Silti linjan nopein suunnistaja.

Tommi "Toimisto" Järvenpää

Valitsi siistit sisähommat elämäntyökseen jo AuK:n alussa ja jatkaa palvelustaan Kranaatinheitinkomppanian toimistoaliupseerina.

Roope "Six pack" Kukkonen

Entinen painonnostaja. Tupakavereiden usko suomalaiseen voimailu-urheiluun romahti täysin.

Antti "Silosäkki" Meriläinen

Hajosi AuK:in loppusuoralla jouduttuaan sotkuraketiksi.

Antti "Michelin" Moilanen

Mies, joka omistaa tutkanpaljastimen, tummennetun takalasin ja ah.. niin ihanan hajun.

Ville "Kotihoito" Nenonen

Linjan miehekkäin nauru.

Juha "Susi" Niskanen

Heitinlinjan suuri taikuri.. hajooa aina HV:isiin, UK:siin ja Reinikaiseen.

Ville "Nosse" Nousiainen

"Asiat voi tehdä kahdella tavalla - väärin tai minun tavalla."

Anssi "Kala-kala-kala" Pitkänen

Paras päivystäjän puhelimen matkija.

Mikko "Mrs. muscle" Sihvonen

Miehen voimat ja kantava ääni saivat monien puntit tütisemaan.

Jukka "00-00" Siimes

Lataan kerran nollat taulussa.

Erkka "Stone" Sistonen

"En mie tiiä, mutta on mulla voimaa!"

Toni "Danger" Vaara

"Tehkää te mitä teette, mä teen näin!"

Atte "Touhutippa" Vilhunen

Vilhunen voit yllättää pullistelemasta peilikuvallseen.

Jussi-Joonas "Simo" Väänänen

Valokuvasi iltavahvuuslaskennassa.

Aleksi "Van Beethovensehen" Ylitalo

Hilpeä kitaristimme sai monet hajoomaan.



Takarivi (vasemmalta): Vilhunen Atte Arho, Eronen Pekka Otto, Hukkanen Heikki Perttu Juhani, Hodju Joni Tuomas, Pitkänen Anssi Juhani, Heikkinen Teuvo Juho Kalevi, Moilanen Antti Juha Sakari, Meriläinen Antti Tuomas.

Keskirivi (vasemmalta): Niskanen Juha Pekka, Berg Timo Mikko Ensio, Hirvikangas Ilkka Samuli, Häikiö Janne Tapani, Ylitälo Aleksi Erkki Antero, Sistonen Erkkä Eemil Kalervo, Kukkonen Roope Juhani.

Eturivi (vasemmalta): Väänänen Jussi-Joonas, Järvenpää Tommi Olavi, Siimes Jukka Pekka, Ikonen Petri Henriikki, Nousiainen Ville Juhani, Sihvonen Mikko Tapio, Vaara Toni Joel Ilmari.

PUB FEVER
Kauppakatu 28. 2. kerros
JOENSUU

Avoinna:
ma-pe 13-02.
la 18-02.
su suljettu

A-oikeudet

**Varusmiehille aina
edulliset hinnat**



L I P E R I N
OSUUSMEIJERI
MEIJERI JA MYLLY

Meijeritie, 83100 LIPERI
Puh. (013) 684 5200, Faksi (013) 684 5201
Mylly/Myymälä: Puh. (013) 684 5250
Faksi (013) 684 5202

Prikaatin kummikunnat ja -yksiköt



JOENSUU



KUOPIO

PRIKAATIN ESIKUNTA



KONTIOLAHTI JUANKOSKI



KARJALAN JÄÄKÄRIPATALJONAN ESIKUNTA



RÄÄKKYLÄ



TUUSNIEMI

ESIKUNTA- JA HUOLTOKOMPPANIA



NURMES



KITEE



RAUTAVAARA



VARKAUS

JÄÄKÄRIKOMPPANIA



ENO



KESÄLAHTI



LEPPÄVIRTA



NILSIÄ

KRANAATINHEITINKOMPPANIA



POLVIJÄRVI



JUUKA



SIILINJÄRVI



VARPAISJÄRVI

SISSIKOMPPANIA



LIPERI



PYHÄSELKÄ



OUTOKUMPU



KAAVI

ALIUPSEERIKOULU

